

Recomendaciones generales



Es posible que en la primera puesta en marcha del equipo, este desprenda olor a pintura quemada, esto es debido a que la pintura se cura en uso, este suceso es normal y no volverá a repetirse en las siguientes puestas en marcha.

Durante este proceso de curado final, no se debe tocar la superficie del mismo ya que la pintura podría dañarse.



No quemar plásticos derivados de petróleo.



No mojar, en contacto con la humedad es posible que se oxide.



Escoger un lugar seco para su guardado resguardandola de la lluvia y del polvo.

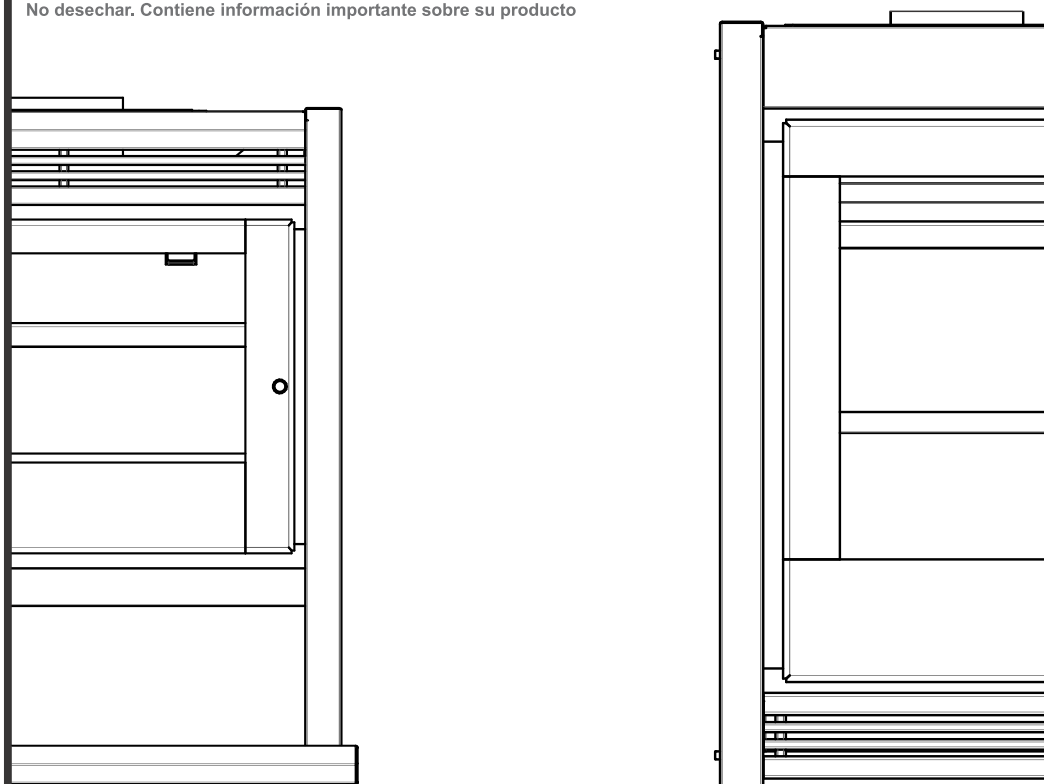
WWW.TROMEN.COM

vp.serviciotecnico@tromen.com

LINEA CALEFACCIÓN

GUÍA DEL PROPIETARIO

No desechar. Contiene información importante sobre su producto



94-002-009 MNL-CALEFACCIÓN REV: 227

TROMEN[®]

BIENVENIDO AL MUNDO TROMEN

Gracias por elegirnos



Limpieza a cargo del usuario

Limpieza del cristal

Para limpiar el cristal, es posible usar productos específicos (ver nuestro catálogo), un paño empapado en una solución de agua y amoníaco o bien un poco de ceniza blanca y papel de periódico. Una posible acumulación de suciedad y hollín aumenta el tiempo de limpieza del cristal.

Los vidrios cerámicos instalados en los productos de TROMEN tienen una resistencia al calor de aproximadamente 750°C, y son ensayados y controlados antes y después del montaje para comprobar la presencia de grietas, burbujas y soplos. El cristal, a pesar de su elevada resistencia a la temperatura, es un elemento frágil y, por lo tanto, se recomienda mover con cuidado la puerta, evitando forzarla o dar portazos. En el cristal, al no ser elástico, pueden formarse fisuras y grietas. Además, este tipo de cristal no estalla ni se hace pedazos. Si se rompiera por alguna de las causas enumeradas, formaría una sola grieta.

Limpieza de la ceniza

Esta operación debe realizarse con el calefactor apagado. Se recomienda una limpieza correcta del cajón de las cenizas para obtener una combustión adecuada.

Las cenizas que aún estén calientes no deben almacenarse a cielo abierto o en lugares no vigilados ni echarse al cubo de la basura. Es necesario dejarlas enfriar al aire libre en un recipiente metálico.

ALTERNATIVA DE USO DE SALIDAS DE CALOR SUPERIORES

Modelo de empotrar

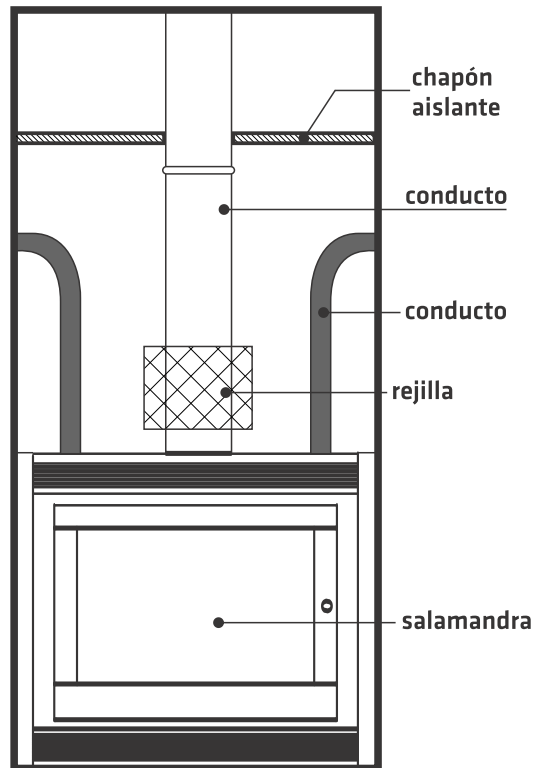
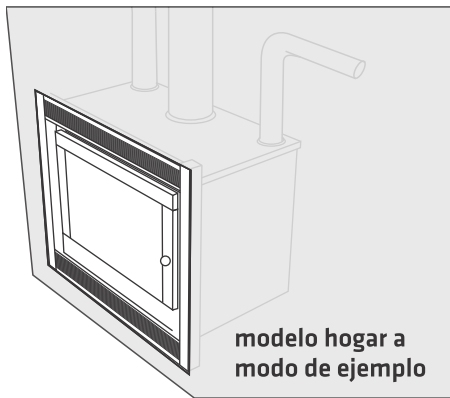


Los derivadores de calor proveen solo un pequeño porcentaje del calor que la salamandra genera. La longitud de los conductos que se le instalen, la cantidad de curvas, el aislamiento de los conductos derivadores son todos limitantes a la hora de transportar calor.

Para una mayor eficiencia de los derivadores se deberán colocar forzadores de aire que soporten altas temperaturas.

Recuerde que el calefactor con sus derivadores no funcionan como un aire acondicionado central. TROMEN, no provee forzadores de calor.

El chapón aislante es fundamental para evitar las pérdidas de calor por el conducto de la chimenea original.



PARA VALIDAR LA GARANTÍA, DEBERÁ REGISTRARSE ELECTRÓNICAMENTE A TRAVÉS DE NUESTRA PÁGINA WEB WWW.TROMEN.COM DENTRO DE LOS 10 DÍAS POSTERIORES A LA COMPRA DEL EQUIPO, DE NO SER ASÍ, LA MISMA CARECERÁ DE VALIDEZ

GARANTÍA

1.-La garantía otorgada por Tromen se extiende por el plazo de 5 (cinco) años.

Esta póliza garantiza la duración de la caja de fuego de su calefactor por dicho período. Los componentes móviles y removibles además de los aspectos estéticos están considerados en la garantía específica que se detalla en el punto número 2 de este certificado

2.-Los componentes amparados bajo garantía específica son los siguientes:

-**Pintura:** Garantía de 180 días. Se excluyen deterioros causados por derrames de cualquier tipo de líquidos sobre el calefactor así como aquellos ocasionados por limpieza con productos abrasivos y/o químicos que pudieran deteriorar la pintura.

-**Marco de puerta y sellos de fibra de vidrio:** 1 año

-**Sistema de cierre y manija:** 1 año

-**Templador:** 1 año

-**Mecanismo regulación de aire:** 1 año

-**Otros componentes Móviles o Removibles:** 1 año

3.- La presente garantía entrara en vigencia desde la fecha de compra del producto y cubre únicamente cualquier desperfecto de funcionamiento que pudiera presentar el producto originado en fallas de fabricación, debiéndose reportar cualquier defecto a vp.serviciotecnico@tromen.com

4.-Dentro del período de garantía, Tromen se compromete a subsanar sin cargo alguno para el cliente el desperfecto referido por medio de reparaciones o sustituciones de piezas o incluso mediante el reemplazo del equipo cuando la compañía lo estime conveniente

5.-En caso de requerir inspecciones de terreno para los productos dentro de un plazo de 60 días desde la fecha de compra, estas no tendrán costo para el cliente siempre que la falla sea originada por problemas de fabricación; de lo contrario todos los gastos ocasionados correrán por parte del usuario

6.-Los servicios normales de mantención serán de cargo del cliente, aún dentro del periodo de garantía.

Ineficacia de la garantía:

A.- Carecerá de efectos la presente garantía en caso de:

-Uso indebido del equipo conforme las especificaciones establecidas en el manual del usuario.

Esto incluye la utilización de combustibles no apropiados, por ejemplo: carbón, leña húmeda sobre 30% o carga excesiva, así como un uso distinto para el que originalmente fue concebido el producto.

-Alteración indebida del equipo o de cualquiera de sus partes.
-Eliminación y/o modificación de cualquiera de las partes o piezas del equipo.

-Deterioro del equipo debido a agentes externos como ser la utilización de cal u otros productos abrasivos, corrosivos o químicos que puedan dañarlo así como aquellos provocados por dejarlo a la intemperie o producidos por filtraciones de agua

-Mantenimiento inadecuado conforme el Manual del Usuario

-Falta de limpieza o utilización de productos no recomendados para la misma

-Uso de recambios no originales de la marca

-Averías o falta de funcionamiento por problemas originados en la instalación si no se siguieron las pautas fijadas en el manual del usuario

B.- Esta garantía NO cubre:

-Roturas de ninguna de sus partes producto de golpes o malos tratos (incluyendo vidrios-vitrocerámicos, ladrillos refractarios, sistema de cierre, templador, u otros elementos móviles y removibles).

-Cambios de tonalidad total o parcial de la superficie del calefactor

-Daños consecuenciales, daños a la propiedad, personales, terceros o cualquier otro daño incidental.

c.- Este producto fue diseñado y producido únicamente para uso doméstico. Cualquier utilización no prevista excede esta garantía.

REPORTAR CUALQUIER DEFECTO A:

VP.SERVICIOTECNICO@TROMEN.COM

La siguiente etiqueta identifica a su nuevo producto recuerde conservarla para futuras referencias acerca del mismo.

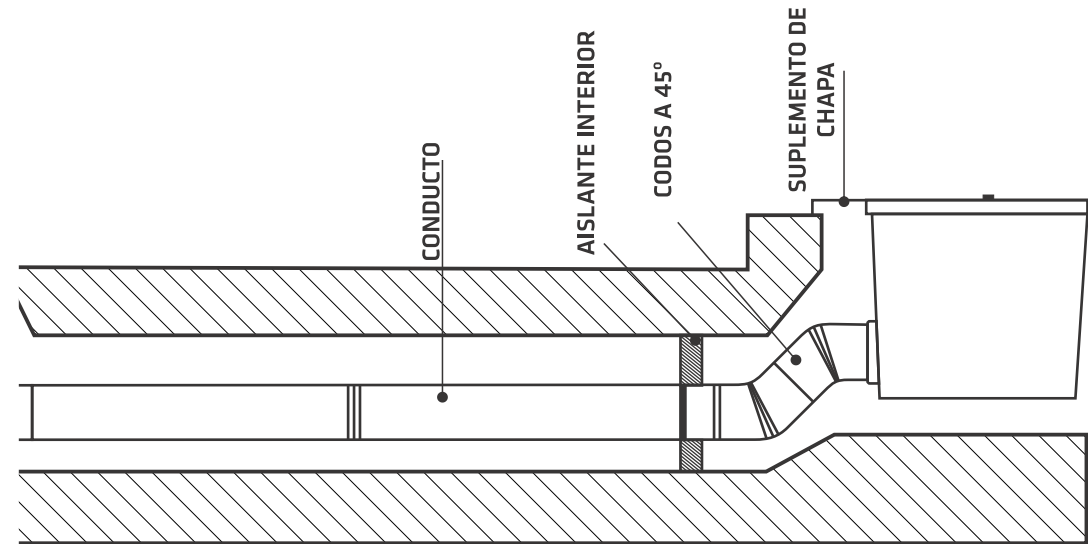


EL HACER CASO OMISO DE LOS AVISOS DE PELIGROS, ADVERTENCIAS Y PRECAUCIONES CONTENIDOS EN ESTE MANUAL DEL PROPIETARIO PUDIERA RESULTAR EN LESIONES CORPORALES SERIAS O LA MUERTE, O EN UN FUEGO O EXPLOSIÓN QUE CAUSE DAÑOS A LA PROPIEDAD

⚠ Los SÍMBOLOS DE SEGURIDAD (⚠) lo alertarán de importante información

⚠ Lea toda la información de seguridad contenida en esta Guía del Propietario antes de poner a funcionar el horno.

- ⚠ **No mojar!** En contacto con la humedad es posible que el equipo se oxide.
- ⚠ **Nunca utilice carbon!** Este equipo debe usarse solamente con leña. Si se utiliza con carbón, se verá reducida la vida útil del mismo, dañándolo de manera irreversible.
- ⚠ El utilizar limpiadores abrasivos sobre la superficie del equipo, dañará la terminación superficial aplicada.
- ⚠ El equipo deberá limpiarse a fondo regularmente.
- ⚠ No deje a bebés, niños o mascotas desatendidos cerca de un equipo caliente.
- ⚠ Nunca debe abrir la puerta mientras el fuego sea elevado o muy vivo. Espere que baje la llama para recargarlo.
- ⚠ Nunca agregue líquido encendedor o leña impregnada con el mismo a leña caliente o tibia.
- ⚠ En caso de usar líquido encendedor, después de usarlo, tape la botella del mismo y colóquela a una distancia segura del equipo.
- ⚠ Usted debe proceder con cuidado cuando opere su equipo. Estará caliente mientras esté en uso y nunca deberá dejarse desatendido.
- ⚠ No retire las cenizas hasta tanto las brasas se hayan quemado del todo y estén completamente apagadas y el equipo esté frío.
- ⚠ Abra la puerta y esparza las brasas para lograr separar las cenizas de las mismas, y sobre estas brasas vivas, coloque los nuevos leños.
- ⚠ No desechar brasas calientes donde podrían pisarse o representar un riesgo de fuego.
- ⚠ No desechar cenizas o brasas antes de que estén totalmente apagados.

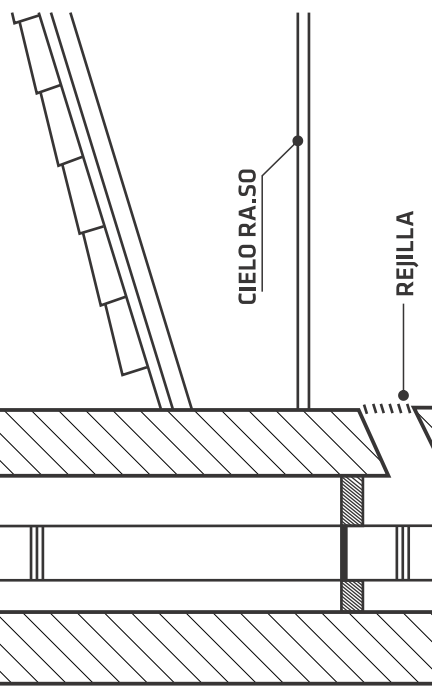


INSTALACIÓN DEL EQUIPO DENTRO DE HOGARES EXISTENTES

Si es posible perforar la chimenea, se puede aprovechar la misma para distribuir aire caliente a otros recintos por medio de una rejilla, como se puede apreciar en la figura.

Si la chimenea contiene “pulmón” en su interior. Éste se puede esquivar mediante dos curvas de 45°, como muestra la figura; en el caso que éste sea de mayores dimensiones que la derivación, será necesario sacarlo para dejar pasar el conducto.

Siempre es conveniente colocar un tapón interior (aislante de chapa y lana de vidrio), entre el conducto original y el conducto, para que el calor que irradia el calefactor no se pierda por el conducto y se aproveche mediante una rejilla o el calefactor mismo.

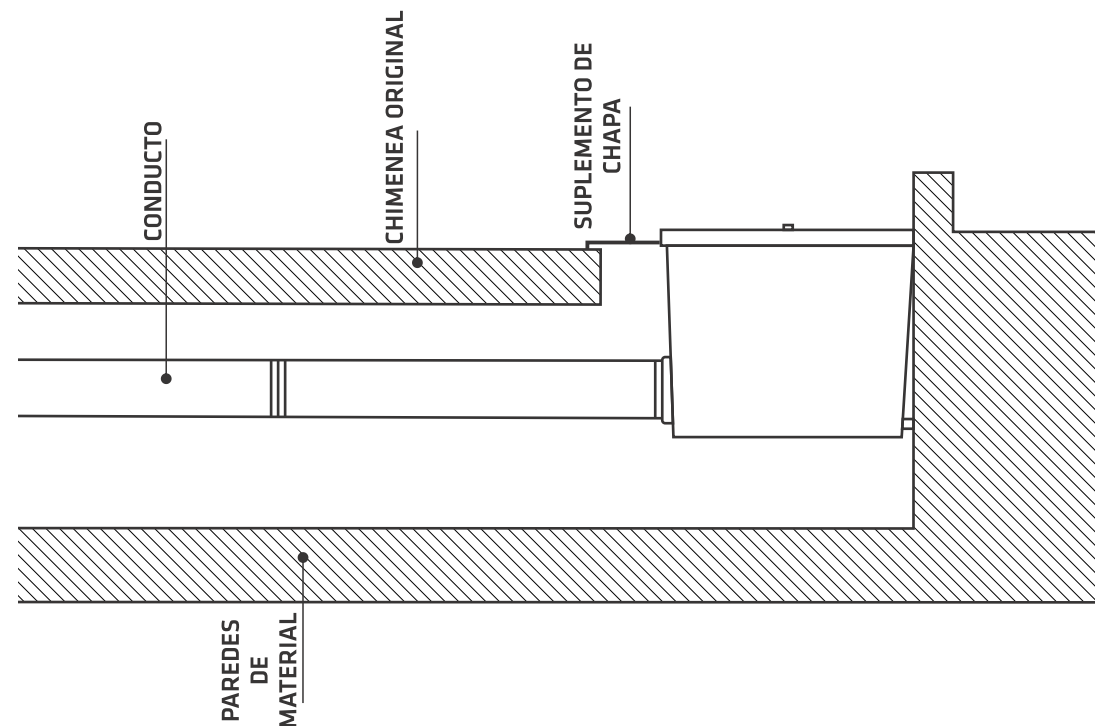


- ⚠ El conducto jamás debe estar en contacto con partes combustibles.
- ⚠ Durante los primeros minutos gradúe la entrada de aire al máximo, hasta que las llamas de los leños disminuyan considerablemente y sean capaces de mantener una combustión estable y constante. Luego gradúe la entrada de aire en la posición deseada.
- ⚠ Para lograr un buen rendimiento del equipo deberán hacerse pequeñas cargas de leña sucesivas y regular la cantidad de calor con el regulador de entrada de aire. en la posición deseada.
- ⚠ Luego de un periodo largo o una combustión prolongada reavive el fuego removiendo las brasas, separe las cenizas y agregue unas tablillas.
- ⚠ La combustión de leña produce ácido que en contacto con la humedad forman creosota, la cual se acumula en el conducto, impidiendo así un correcto funcionamiento. Para la limpieza de dicho conducto, recomendamos la aplicación de nuestro polvo deshollinador, el cual realiza una auto limpieza en pleno funcionamiento del horno. Para una correcta limpieza aplicar una dosis cada veinte días de uso.
- ⚠ Recoja las cenizas sueltas ayudándose con una pala y un rastrillo, colóquelas en un contenedor metálico si aún están calientes para que se enfríen, de ser posible con una porción de arena en el fondo y colóquelas en un lugar seguro.
- ⚠ Al estar encendido el equipo levanta altas temperaturas, procure no tocar el mismo con la mano descubierta; utilice guantes o algún tipo de protección.

Notas:

ENTORNO DE TRABAJO

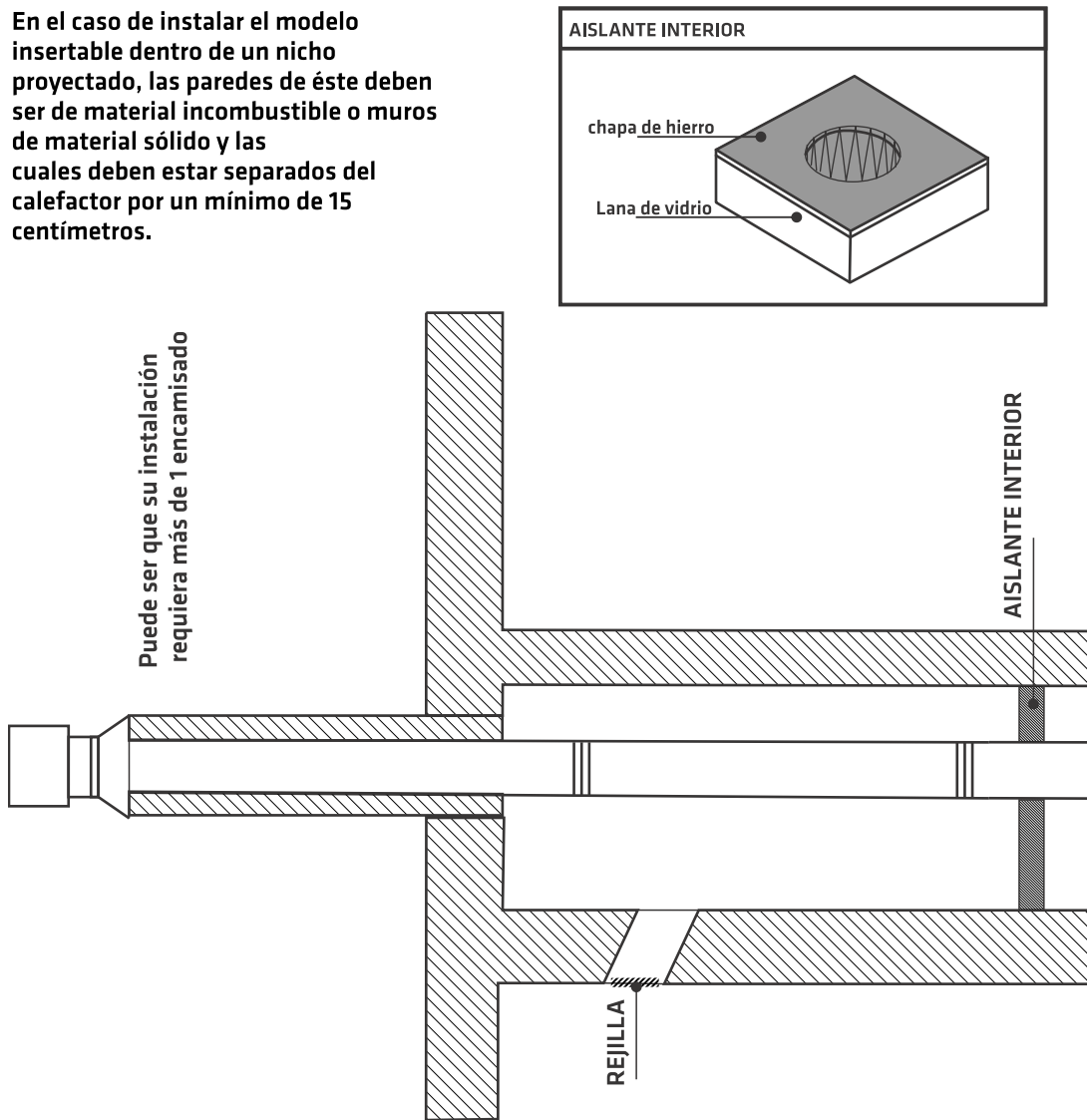
- Una vez elegido el ambiente a climatizar, ubicar el calefactor en la posición deseada.
Se deberá sin excepción respetar las distancias mínimas desde el calefactor y el conducto a las paredes de material combustible.
- Si se desea acercar mas el calefactor a las paredes de material combustible se deben proteger las mismas con una placa metálica o material incombustible de por lo menos el mismo ancho del calefactor y hasta el primer metro de altura de conducto (altura del calefactor + 1m. de altura del conducto).
- Es necesario que la plancha de protección de material incombustible se encuentre separada de la pared una distancia de por lo menos 4cm. y elevada con respecto al nivel del suelo a 10cm. para permitir una correcta circulación de aire. Ver Fig.1.
- Cuando el calefactor se coloque sobre la alfombra, piso de madera, plástico o de algún material combustible, se debe colocar una base metálica o de algún material ignífugo para proteger a este de posibles caídas de brasas del calefactor.



Tromen recomienda siempre que la instalación de los caños exteriores estén recubiertos con un caño galvanizado (llamado encamisado), el cual evitará que los gases que salen por dentro del conducto se condensen y se formen una mayor creosota (hollín), la que termina obstruyendo el conducto. De esta manera se logra un tiraje más directo y una mayor vida útil.

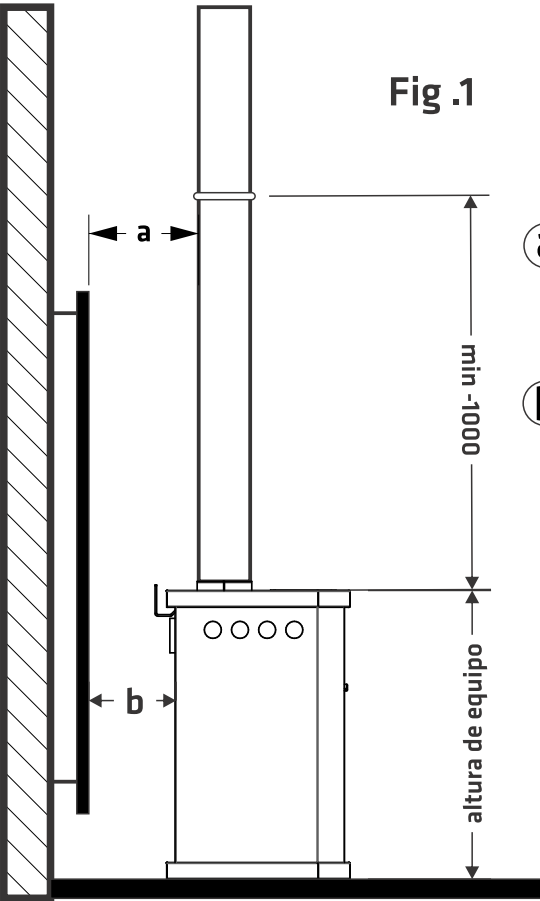
INSTALACIÓN DEL EQUIPO DENTRO DE HOGARES FICTICIOS

En el caso de instalar el modelo insertable dentro de un nicho proyectado, las paredes de éste deben ser de material incombustible o muros de material sólido y las cuales deben estar separados del calefactor por un mínimo de 15 centímetros.

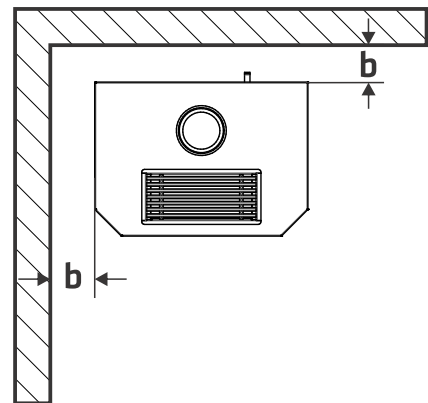


- Estando el calefactor instalado, localizar con la ayuda de un plomo el centro del conducto en el techo y hacer una abertura circular que dé al exterior de no menos de 25cm. de diámetro. Se deberá instalar un doble conducto, o encamisado, en el sector donde se atraviesa el techo (y de existir también, en el primer entretecho) evitando así el contacto directo del conducto caliente con materiales combustibles. Entre el conducto y el doble conducto se debe colocar lana mineral o material con similares aptitudes para lograr una adecuada aislación.
- El conducto debe ser lo más vertical posible y debe tener entre 4 y 11 mts. de largo. Es aconsejable también para un buen tiraje que el conducto sobresalga de la parte más alta del techo unos 60 cm. y de no ser posible que vuele desde su salida 1,5 mts. En este caso o cuando sean lugares ventosos se debe sujetar el conducto mediante tensores. Se recomienda como mínimo una limpieza anual de dicho conducto.
- El conducto puede ser de acero inoxidable o de chapa de hierro con el tratamiento superficial adecuado para soportar altas temperaturas como lo es el esmaltado. TROMEN garantiza los conductos provistos por la empresa.
- Para una buena terminación en la cubierta exterior se deberá utilizar una plancha de hierro galvanizado a la cual se le dará la pendiente del techo, evitando la filtración de agua de lluvia. Además se deberá asegurar un perfecto sellado (silicona de alta temperatura) con el encamisado para evitar filtraciones. Para la parte interna se deberá colocar un tapa cielo para una buena terminación.

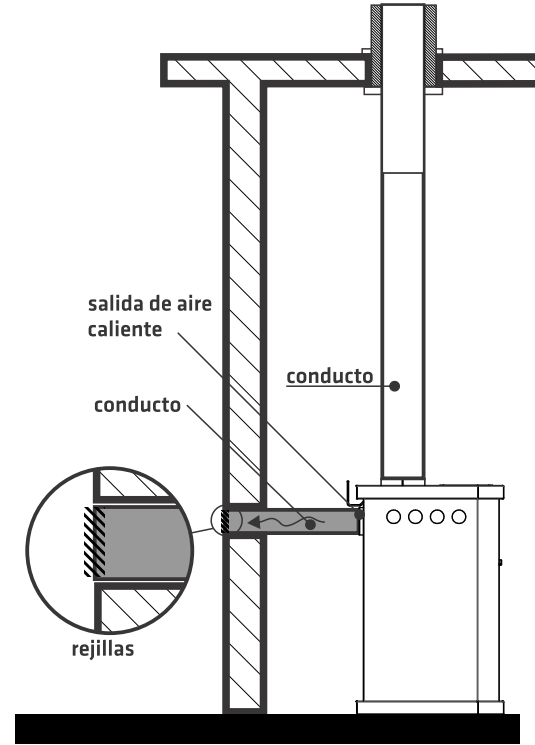
Fig .1



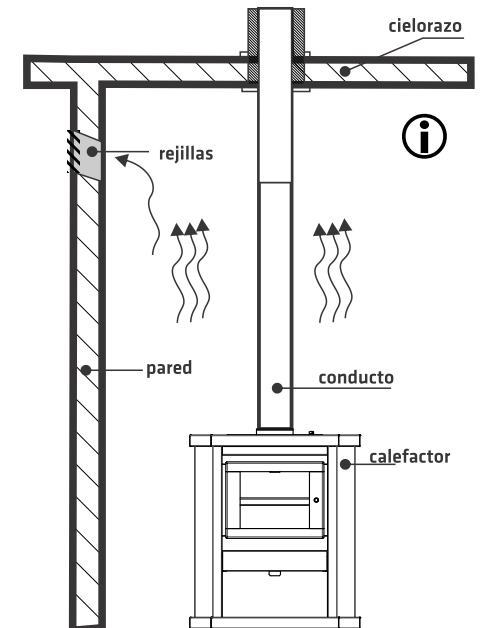
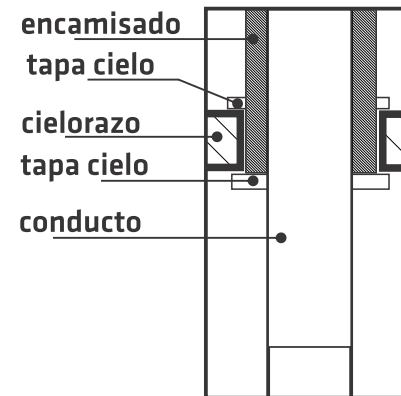
a	con plancha de protección	15 cm
	sin plancha de protección	30 cm
b	con plancha de protección	5 cm
	sin plancha de protección	20 cm



ALTERNATIVA DE USO DE SALIDAS DE CALOR POSTERIORES Modelo de pie

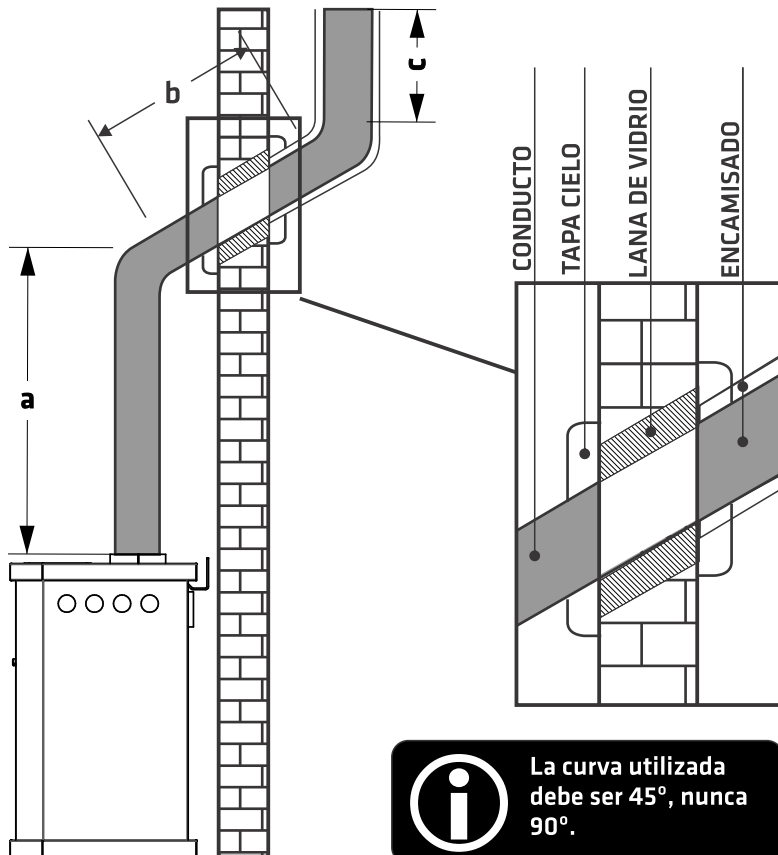


i Los derivadores de calor proveen solo un pequeño porcentaje del calor que la salamandra genera. La longitud de los conductos que se le instalen, la cantidad de curvas, el aislamiento de los conductos derivadores son todos limitantes a la hora de transportar calor. Para una mayor eficiencia de los derivadores se deberán colocar forzadores de aire que soporten altas temperaturas. Recuerde que el calefactor con sus derivadores no funcionan como un aire acondicionado central. TROMEN no provee forzadores de calor.



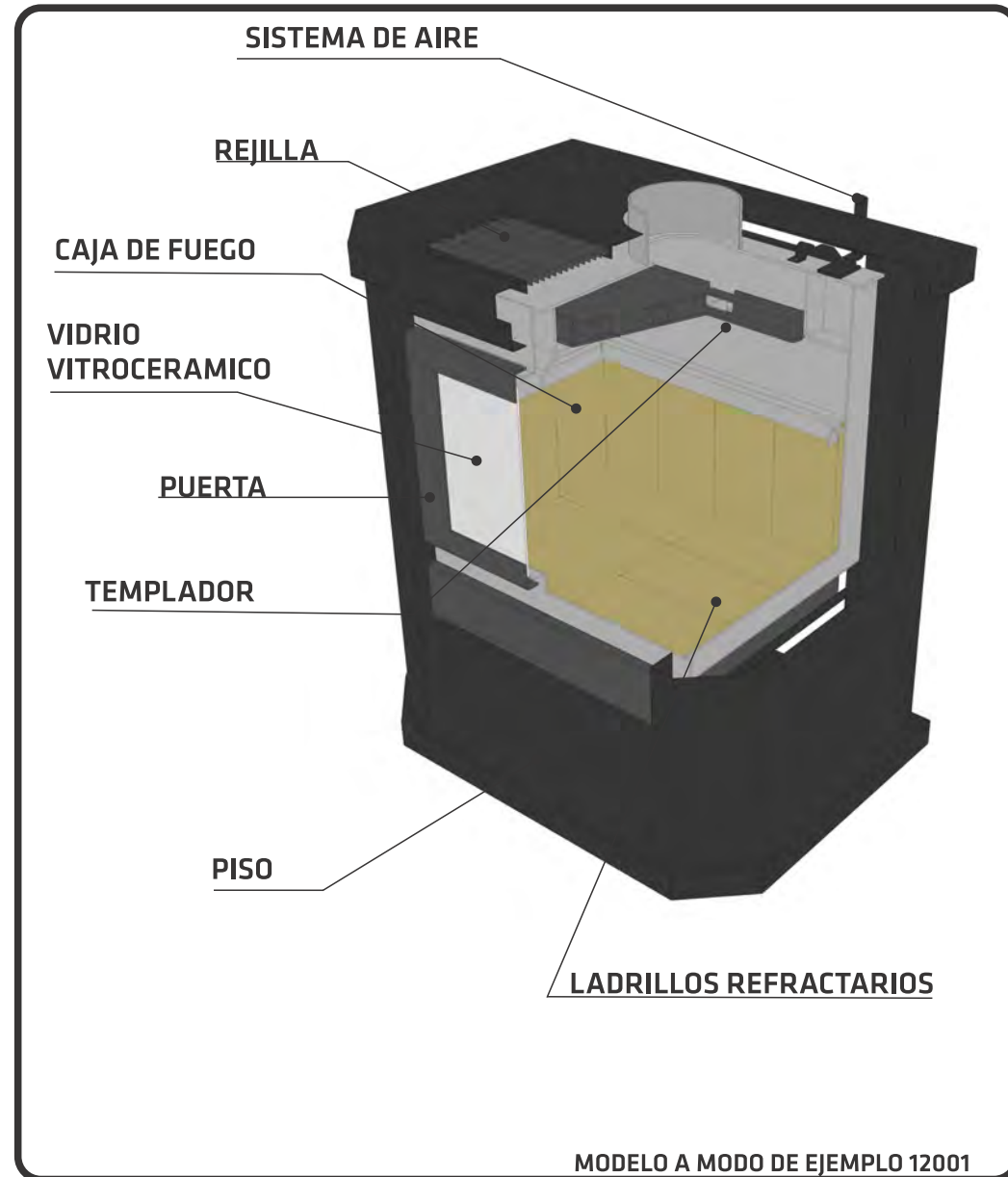
INSTALACIÓN DE SOMBRERETE

- a** Hasta la desviación min 1m
- b** Tramo diagonal máx 1 m
- c** Tramo exterior encamisado min 3 m



i La curva utilizada debe ser 45°, nunca 90°.

Su nuevo equipo TROMEN® TRH esta formado por los siguientes componentes:



MODELO A MODO DE EJEMPLO 12001

INSTRUCCIONES PARA UN CORRECTO FUNCIONAMIENTO

Primer encendido

Es normal que en la primera puesta en marcha que se perciba humo y olor a resina por algunas horas, consecuencia de la pintura de alta temperatura. La misma sale de fábrica pre-curada y con el primer encendido se completa la fase. Es aconsejable abrir ventanas y ventilar el ambiente por algunas horas.

Con el templador ubicado correctamente y la perilla que controla la entrada de aire en posición de abierto.

Coloque bollos de papel en el centro de la caja de fuego.

Ponga astillas, tablillas o maderas livianas en posición vertical sobre los bollos de papel.

Agregue los leños de mayor tamaño con precaución, colocando de livianos a pesados.

Encienda el papel.

Ni bien comiencen a arder estos leños proceda a cerrar la puerta dejando el controlador de aire en la misma posición hasta que el calefactor entre en régimen (aproximadamente de 2 a 3 horas)

El calefactor irá alcanzando la temperatura de operación y buen tiraje. Ajuste el controlador a su gusto gradualmente.

Tener una buena base armada de brasas encendidas en el fondo de la caja de fuego, bien separadas de las cenizas; cargar el calefactor con leña seca y abundante. Ajustar el controlador en la posición cerrada, es el secreto de una buena y prolongada combustión.

Para manejar su calefactor a gusto, se requiere un poco de tiempo para familiarizarse con su funcionamiento. No debe esperar una reacción inmediata del fuego, los combustibles sólidos, como la leña, reaccionan lento.

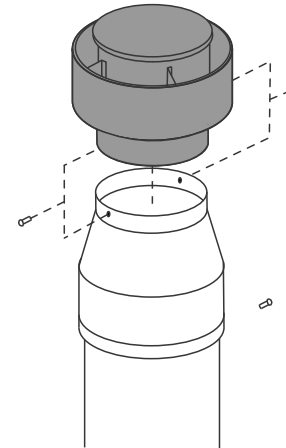
El calefactor incluye una manija para abrir y cerrar la puerta, sirviendo además para regular el comando de aire. La manija es desmontable con el fin de que no se queme.

INSTALACIÓN EXTERIOR

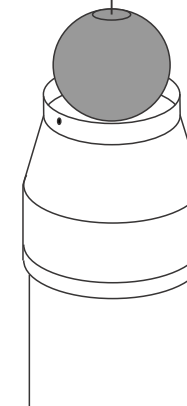
Limpieza de los conductos

La frecuencia de limpieza de los conductos depende de muchas variables (tiempo de uso del calefactor, tipo de leña que se utiliza, porcentaje de humedad de la leña, forma de la instalación, etc.). TROMEN recomienda la utilización del deshollinador TROMEN, el cual cumple la función de alargar estas frecuencias de limpieza. Luego de un cierto tiempo el calefactor necesitará un deshollinado completo como se explica en los siguientes esquemas.

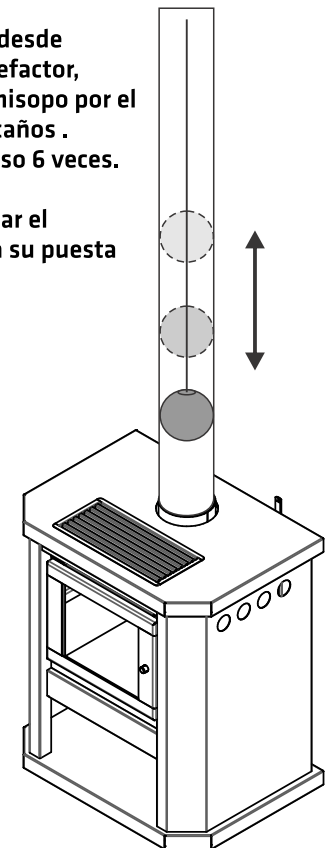
- 1 Una vez retirados los tornillos de fijación, saqué el sombrerete.



- 2 Deslizar la bola desde el extremo superior de la chimenea hasta que aparezca dentro del calefactor. Desmontar el templador (proceso inverso explicado en página 8)



- 3 Tirar la cuerda desde adentro del calefactor, arrastrando el hisopo por el interior de los caños. Repetir este paso 6 veces. No use viruta. No olvide colocar el templador para su puesta en marcha

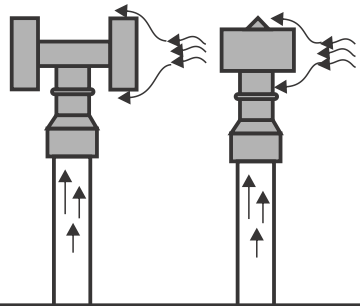


INSTALACIÓN EXTERIOR

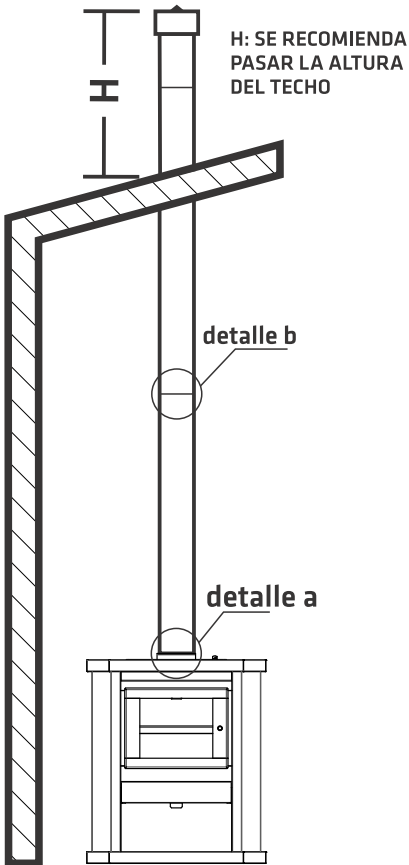
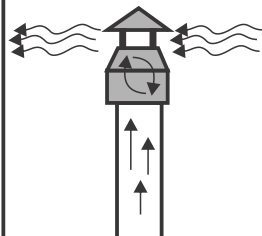
Instalación de sombrerete



La instalación de los conductos de salida de gases, deberá finalizar con un sombrerete "ARO" o un sombrerete "H". Los sombreretes tipo "H" son recomendados para zonas de mucho viento.



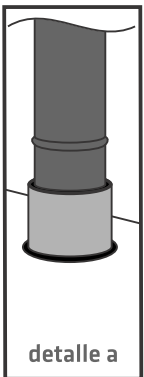
• Los sombreretes "comunes" no frenan los vientos fuertes laterales, los mismos no dejan salir libremente los gases de combustión y por ende, el calefactor no produce una buena combustión y pueden llegar a humear el ambiente donde está colocado.



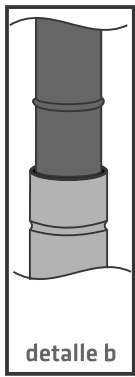
H: SE RECOMIENDA PASAR LA ALTURA DEL TECHO

detalle b

detalle a

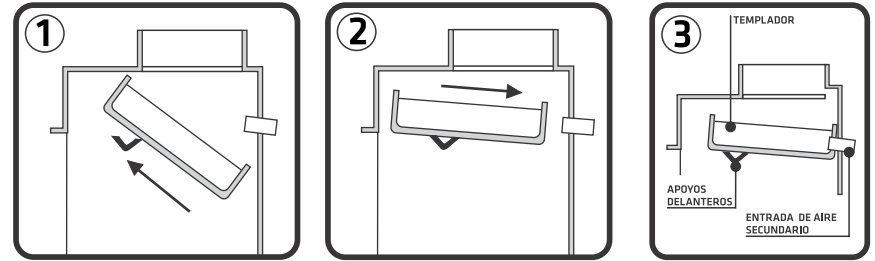


La unión entre el caño accesorio es por dentro del caño de combustión del calefactor.



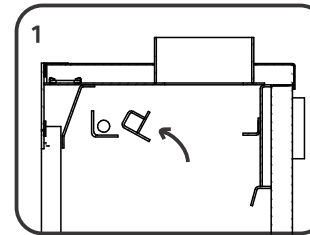
El caño superior se introduce dentro del caño inferior para evitar filtraciones de resina

COLOCACIÓN DEL TEMPLADOR (según modelo)

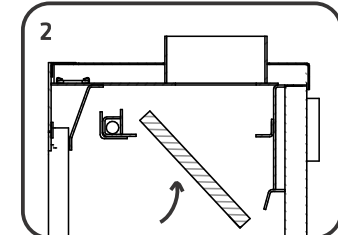


_Ingresar el templador dentro de la caja de fuego de forma que la cara con orificios quede hacia abajo. Levantarlo como se ve en la imagen sobre los apoyos laterales.
_Una vez colocado sobre los apoyos delanteros, encastrarlo en la entrada de aire secundario retirándolo hacia atrás, hasta hacer tope con la parte posterior.

COLOCACIÓN DEL TEMPLADOR (según modelo)

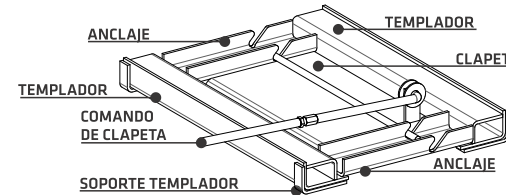


Colocar como indica la fig.1 el tubo aireador sobre los soportes delanteros que se encuentran en las caras laterales de la caja de fuego.



Colocar como indica la fig.2 los ladrillos refractarios sobre los soportes delanteros y luego deslizar hacia atrás hasta hacer tope con el soporte trasero.

DETALLE DEL TEMPLADOR TIPO CLAPETA+ANCLAJES DESMONTABLES



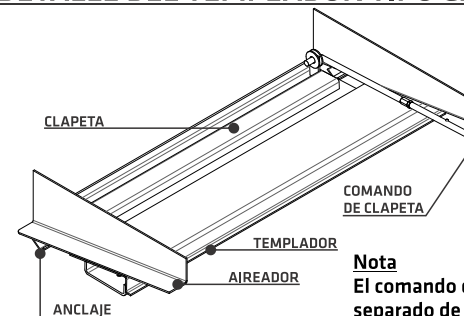
Desmontaje de templadores.

- 1_Desenroscar completamente el comando de clapeta y retirarla.
- 2_Desmontar la clapeta de los anclajes y retirarla completamente.
- 3_Retirar los anclajes.
- 4_Quitar los dos templadores.

Nota

El comando de clapeta se desenrosca en sentido antihorario. Una vez separado de la tuerca de unión debe retirarse el mismo hacia el interior de la caja de fuego.

DETALLE DEL TEMPLADOR TIPO CLAPETA CON ANCLAJE FIJO



Desmontaje de templadores.

- 1_Desenroscar completamente el comando de clapeta y retirarla.
- 2_Desmontar la clapeta de los anclajes y retirarla completamente.

(tanto los anclajes como el templador se encuentran soldados a los aireadores)

Nota

El comando de clapeta se desenrosca en sentido antihorario. Una vez separado de la tuerca de unión debe retirarse el mismo hacia el interior de la caja de fuego.

ALIMENTACION

Nunca debe abrir la puerta mientras el fuego sea elevado o muy vivo. Espere que baje la llama para recargarlo. Abra la puerta y esparza las brasas para lograr separar las cenizas de las mismas, y sobre estas brasas vivas, coloque los nuevos leños.

Durante los primeros minutos gradúe la entrada de aire al máximo, hasta que las llamas de los leños disminuyan considerablemente y sean capaces de mantener una combustión estable y constante. Luego gradúe la entrada de aire en la posición deseada.

Para lograr un buen rendimiento del equipo deberá hacerse grandes cargas de leña y regular la cantidad de calor con el regulador de entrada de aire.

Luego de un periodo largo o una combustión prolongada reavive el fuego removiendo las brasas y separando las cenizas y agregue unas tablillas o maderas pequeñas.

Utilizando esa base repita los pasos ya conocidos

MANTENIMIENTO Y CUIDADO

Cuando el nivel de ceniza sea abundante, 2 cm por debajo del borde del marco inferior de la puerta, considere removerlas.

Separe los trozos de leños buenos y brasas de estas cenizas, llevándolos hacia el fondo de la caja de fuego.

Es aconsejable, para proteger el fondo de la caja de fuego, dejar una capa de cenizas de por lo menos 5mm.

Limpiar el calefactor solamente cuando esté apagado y frío y las brasas se encuentren totalmente extinguidas.


La combustión de leña produce ácido que en contacto con la humedad forman creosota (hollín), la cual se acumula en el conducto, impidiendo así un correcto funcionamiento. Para la limpieza de dicho conducto, recomendamos la aplicación de nuestro polvo deshollinador, el cual realiza una auto limpieza en pleno funcionamiento del calefactor. Para una correcta limpieza aplicar una dosis cada veinte días de uso.

Recoja las cenizas sueltas ayudándose con una pala y un rastrillo, colóquelas en un contenedor metálico si aún están calientes para que se enfríen, de ser posible con una porción de arena en el fondo y colóquelas en un lugar seguro

INSTALACIÓN EXTERIOR

Colocación de sombrerete y caños accesorios.

IMPORTANTE: El encuentro del conducto, la reducción y el sombrerete se deben fijar entre sí al igual que el encamisado a la reducción. El encastre del encamisado con la reducción se realizará en la forma de "ventilaciones" y a la inversa de la lógica de instalación de los conductos, esto evita las filtraciones

 El sombrerete, la reducción y el extremo superior del conducto se deben atornillar entre sí. la reducción juega libremente respecto del encamisado para permitir la dilatación térmica. Esta unión no debe atornillarse.

