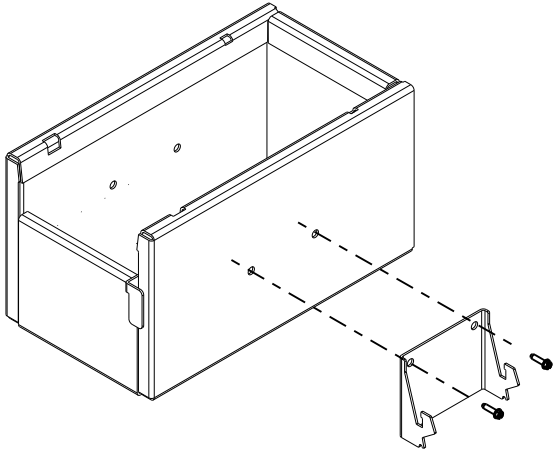
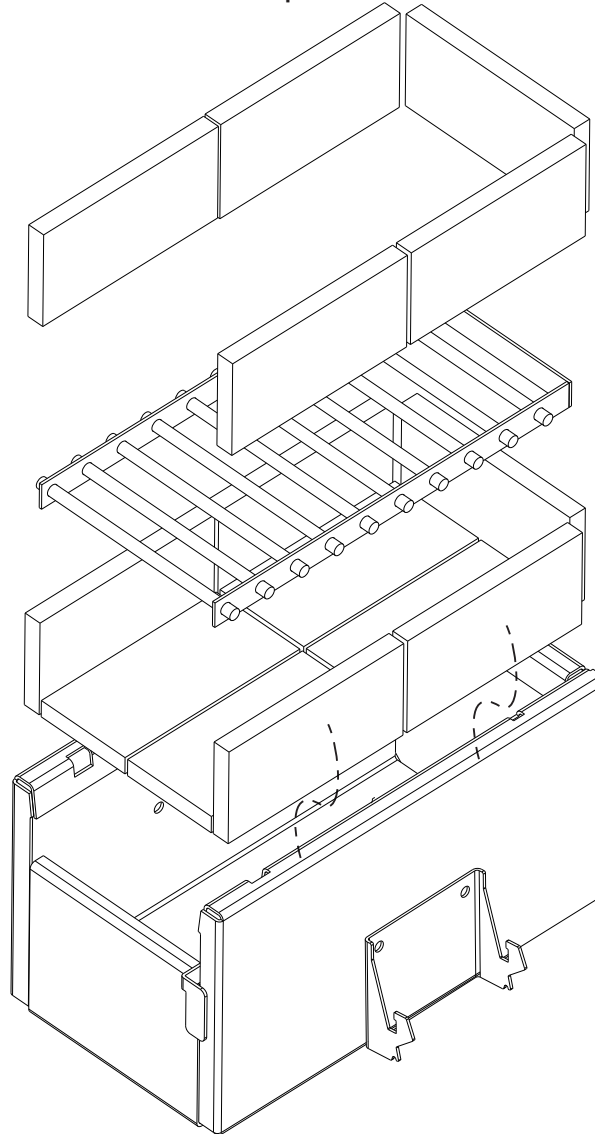


Armado del fogonero

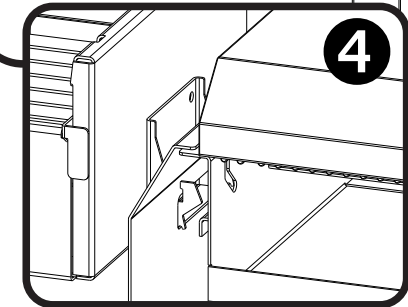
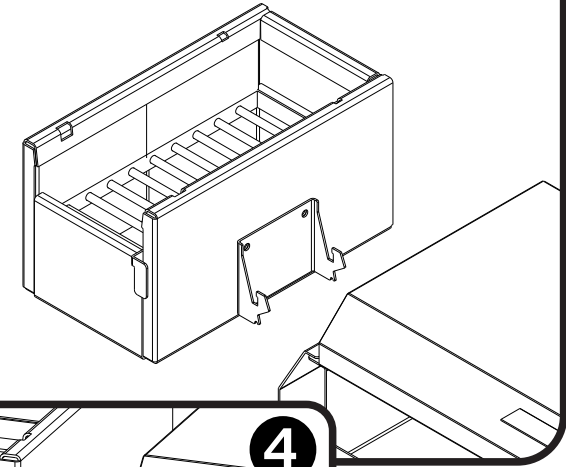
- 1** El fogonero posee posibilidades de ensamble dependiendo en que lado de la parrilla desee colocarlo (izquierda o derecha). Coloque ménsula con los tornillos y fíjelos con las tuercas



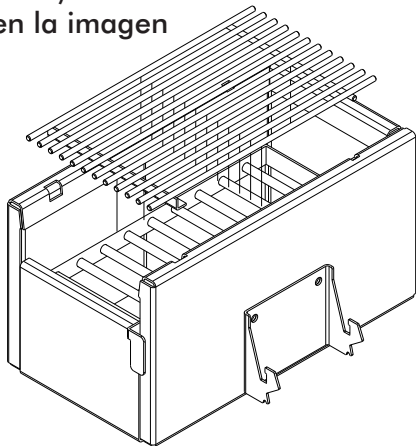
- 2** Coloque primero los ladrillos del piso. En segundo lugar los laterales y posteriormente la rejilla. Por último los ladrillos laterales que se ubican sobre la rejilla.



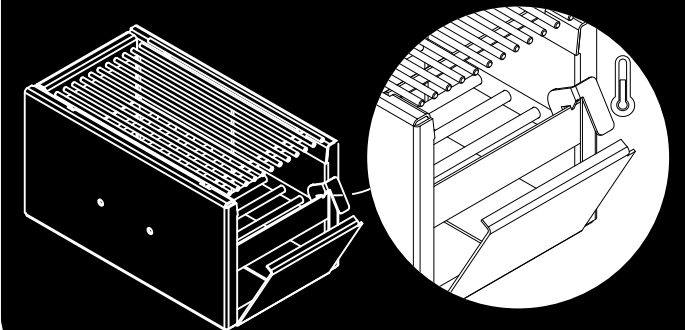
- 3** Coloque el fogonero en los laterales de la parrilla encastrandolo como se ve en la imagen 4



- 5** Para usar a modo cocción puede incorporar al fogonero el emparrillado o la plancha (provistos en los modelos de parrilla TROMEN) como se ve en la imagen



- i** Para retirar las brasas levante la manija como se ve en la fig. y la puerta se abrirá. (Precaución, puede estar caliente)



Fogonero

Recomendaciones generales



En la primera puesta en marcha del fogonero éste desprenderá olor a pintura, debido a que la pintura se cura en uso. Esto es normal y no volverá a repetirse en las siguientes puestas en marcha.

- Durante este proceso de curado final, no se debe tocar la superficie del mismo ya que la pintura se dañará



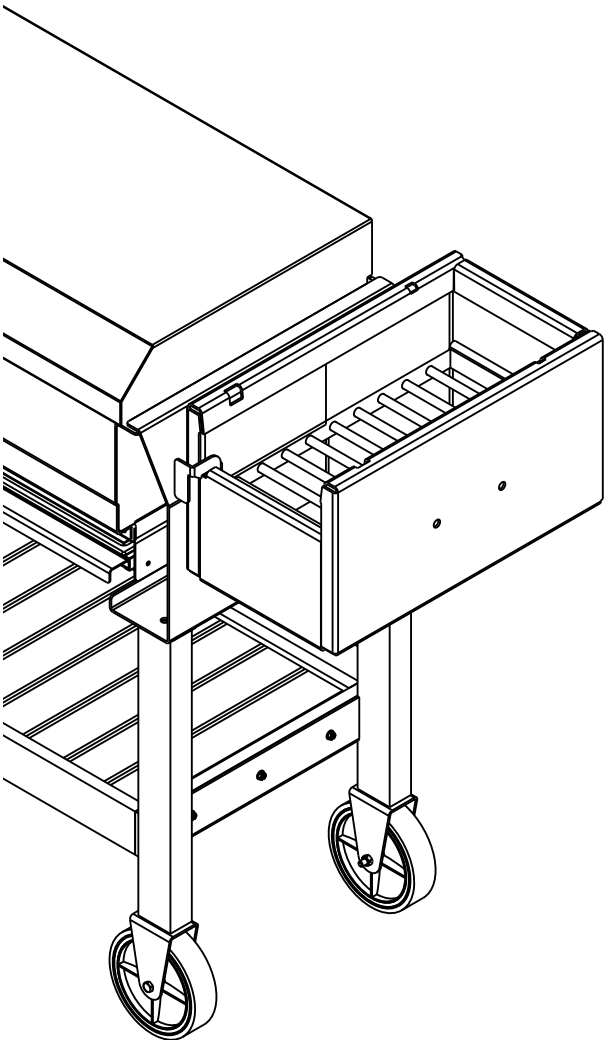
No quemar plásticos derivados de petróleo.



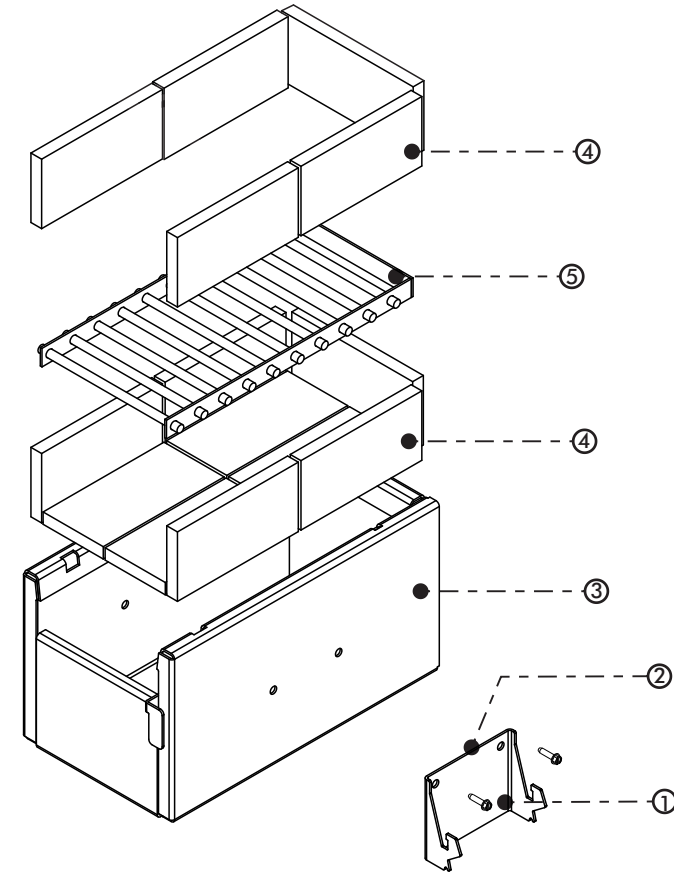
No mojar, en contacto con la humedad es posible que se oxide.



Escoger un lugar seco para su guardado resguardandola de la lluvia y del polvo.



Listado de piezas componentes



Denominacion	Cantidad	Número
Bulones	2	1
Ménsula	1	2
Cuerpo Fogonero	1	3
Ladrillos refractarios	14	4
Rejilla	1	5
Tuercas	2	s/n