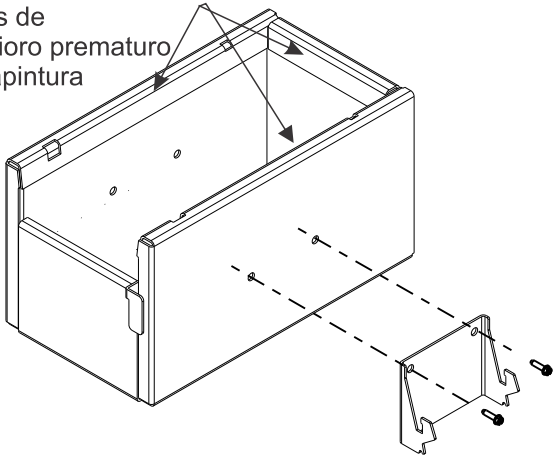


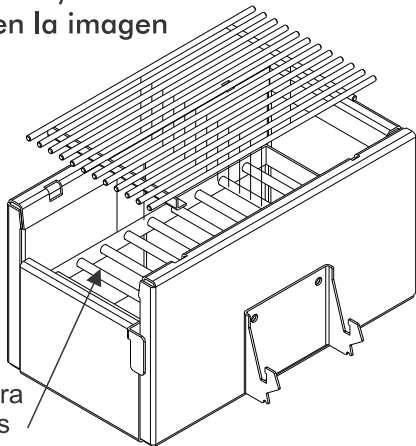
## Armado del fogonero

- 1** El fogonero posee posibilidades de ensamble dependiendo en que lado de la parrilla desee colocarlo (izquierda o derecha). Coloque ménsula con los tornillos y fíjelos con las tuercas

zonas de deterioro prematuro de lapintura

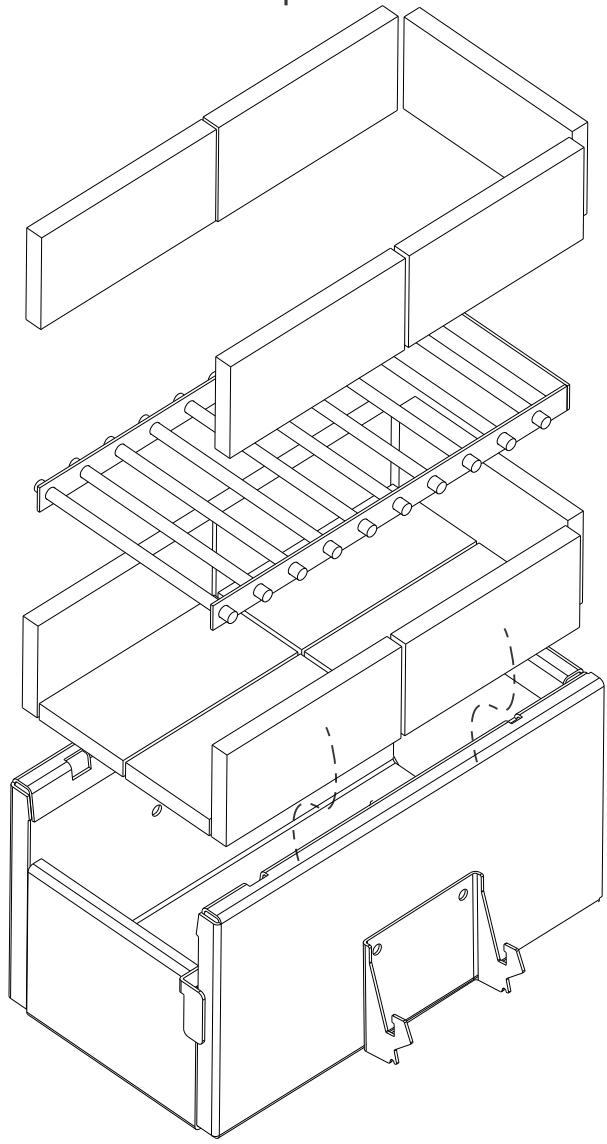


- 5** Para usar a modo cocción puede incorporar al fogonero el emparrillado o la plancha (provistos en los modelos de parrilla TROMEN) como se ve en la imagen

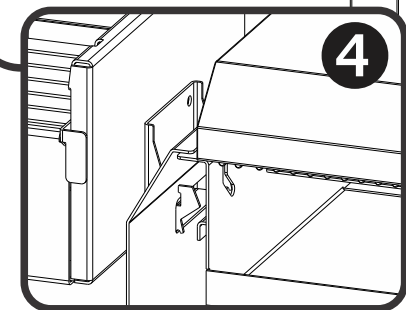
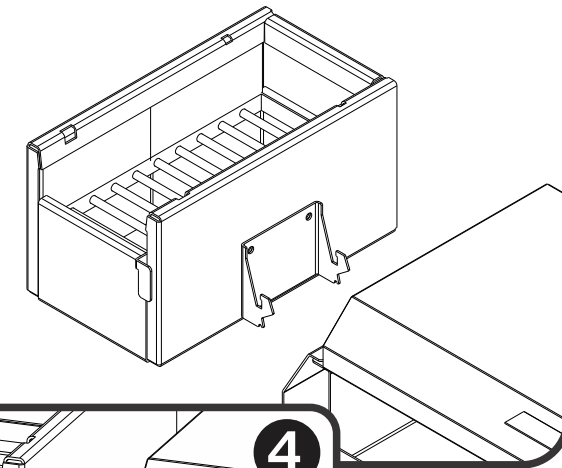


La rejilla sufrirá un deterioro de la pintura en los primeros usos

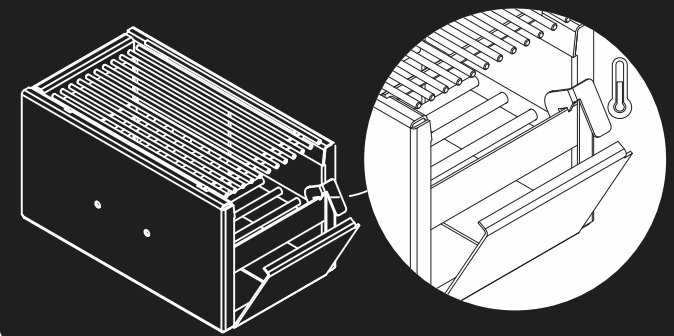
- 2** Coloque primero los ladrillos del piso. En segundo lugar los laterales y posteriormente la rejilla. Por último los ladrillos laterales que se ubican sobre la rejilla.



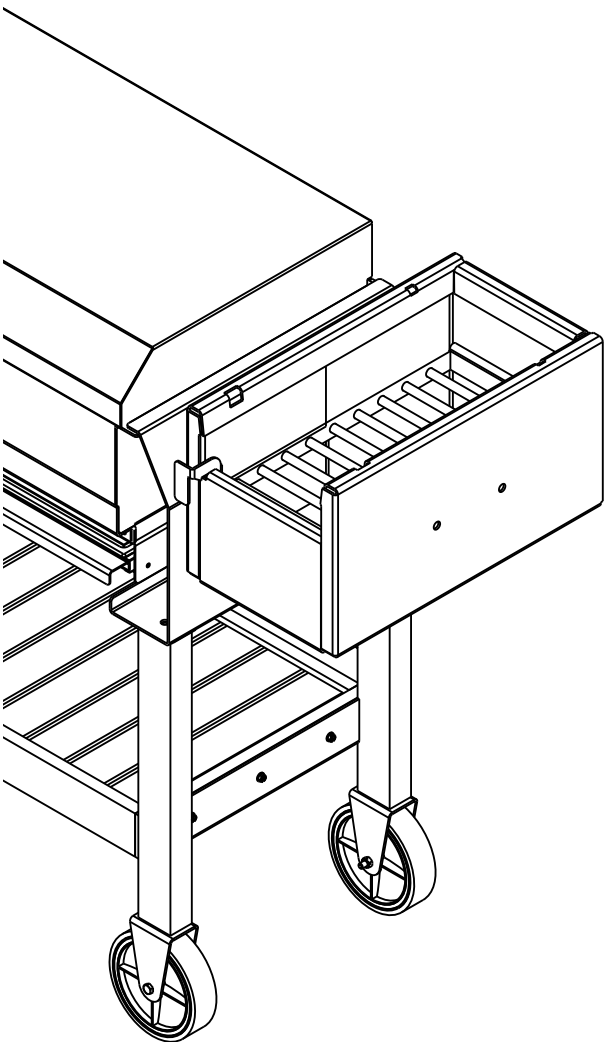
- 3** Coloque el fogonero en los laterales de la parrilla encastrándolo como se ve en la imagen 4



- i** Para retirar las brasas levante la manija como se ve en la fig. y la puerta se abrirá. (Precaución, puede estar caliente)



# Fogonero



## Recomendaciones generales



En la primera puesta en marcha del fogonero éste desprenderá olor a pintura, debido a que la pintura se cura en uso. Esto es normal y no volverá a repetirse en las siguientes puestas en marcha.

- Durante este proceso de curado final, no se debe tocar la superficie del mismo ya que la pintura se dañará.
- La pintura del fogonero es alta temperatura y resiste hasta 450 grados, pero en las zonas con contacto directo del fuego o brasas se deteriora en los primeros usos.



No quemar plásticos derivados de petróleo.



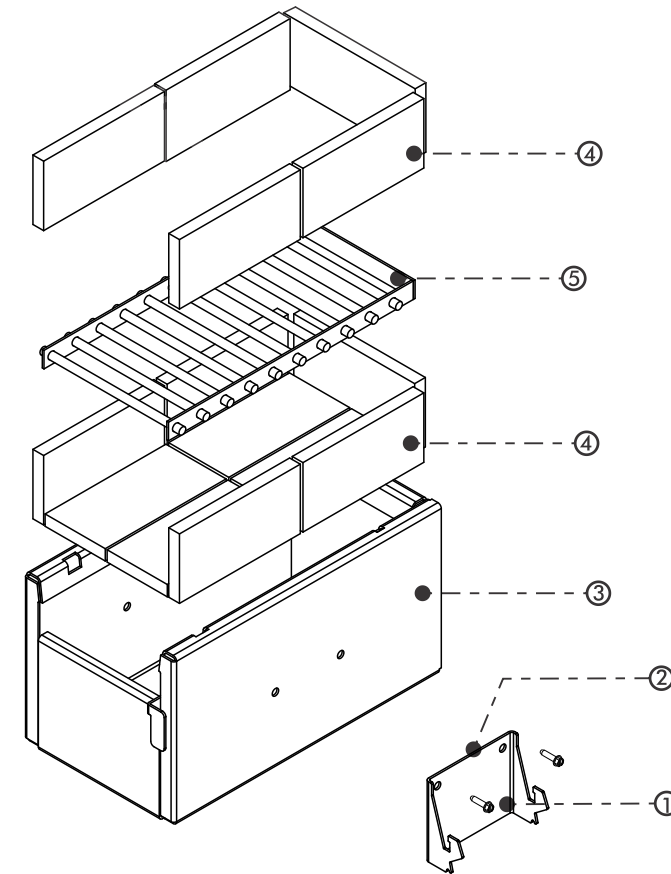
No mojar, en contacto prolongado con la humedad es posible que se oxide.



Escoger un lugar seco para su guardado resguardandola de la lluvia y del polvo. El uso de fundas no garantiza que el equipo no se oxide debido a la humedad ambiente.

CHECKLIST DE COMPONENTES		
DENOMINACIÓN	CANTIDAD	CHECK
LADRILLO REFRACTARIO	14	
BULÓN 5/16	2	
TUERCA 5/16	2	
CUERPO FOGONERO	1	
REJILLA	1	
MÉNSULA	1	
CHECK REALIZADO POR:		

## Listado de piezas componentes



Denominacion	Cantidad	Número
Bulones	2	1
Ménsula	1	2
Cuerpo Fogonero	1	3
Ladrillos refractarios	14	4
Rejilla	1	5
Tuercas	2	s/n