

LÍNEA GOURMET

PARRILLA A LEÑA CHULENGUITO

GUÍA DEL USUARIO

No desechar. Contiene información importante sobre su producto



REGISTRE SU
GARANTÍA AQUÍ



TROMEN®

GARANTÍA

PARA VALIDAR LA GARANTÍA, DEBERÁ REGISTRARSE ELECTRÓNICAMENTE A TRAVÉS DE NUESTRA PÁGINA WEB www.tromen.com DENTRO DE LOS 10 DÍAS POSTERIORES A LA COMPRA DEL EQUIPO. DE NO SER ASÍ, LA MISMA CARECERÁ DE VALIDEZ.

GARANTÍA

TROMEN® mediante la presente garantiza al COMPRADOR ORIGINAL de esta parrilla a leña TROMEN® que el mismo estará libre de defectos tanto en los materiales como en su fabricación, siempre y cuando se ensamble y opere de acuerdo a las instrucciones impresas que lo acompañan, desde su fecha de compra y según lo siguiente:

Piezas enlozadas 1 año
Pintura 180 días
Todas las demás partes 1 año

Esta garantía limitada no cubre fallas en la pintura si el equipo es almacenado a la intemperie, ya que dicho suceso degradará de manera prematura la terminación superficial aplicada.

TROMEN® podría requerir prueba fehaciente de la fecha de compra. POR LO TANTO USTED DEBERÁ GUARDAR SU RECIBO DE COMPRAS O FACTURA Y LA ETIQUETA DE REGISTRO DEL EQUIPO.

Esta garantía está limitada al reemplazo o reparación de piezas que resultasen defectuosas bajo uso y servicio normal y las cuales al examinarse indiquen a plena satisfacción de TROMEN® de que efectivamente son defectuosas. Si TROMEN® confirma el defecto y aprueba el reclamo, reemplazará o reparará tal pieza sin cargo alguno. El cambio de los componentes o del producto se efectuará a través del punto de venta donde fue adquirido el equipo, el cual coordinará con el cliente su retiro.

En caso de requerir inspecciones de terreno para los productos dentro de un plazo de 60 días desde la fecha de compra, éstas no tendrán costo para el cliente siempre que la falla sea originada por problemas de fabricación; de lo contrario todos los gastos ocasionados correrán por parte del usuario.

Esta garantía limitada no cubre fallas o dificultades operativas debido a accidentes, abuso, maltrato, alteración, uso indebido, vandalismo, instalación incorrecta, mantenimiento o servicio incorrecto o la omisión de llevar a cabo el mantenimiento normal y de rutina. Esta garantía limitada no cubre el deterioro o daños a causa de condiciones de tipo incrementales como granizo, explosión a sustancias químicas bien sea por contacto directo o por las mismas contenidas en la atmósfera.

No existe ninguna otra garantía expresa que no sean las aquí indicadas y cualesquier garantías implícitas de comerciabilidad y aptitud de uso están limitadas en duración al tiempo de cobertura de esta expresa Garantía Limitada por escrito.

TROMEN® no se hace responsable de cualquier daño especial, indirecto, emergentes, daños a la propiedad, personales, terceros o cualquier otro daño incidental.

TROMEN® no autoriza a persona o empresa alguna a asumir en su nombre ninguna obligación o responsabilidad en relación a la venta, instalación, uso, retiro, devolución o reemplazo de sus equipos, y ninguna tal representación será vinculante para TROMEN®.

*NOTA: La empresa se reserva el derecho de introducir, sin previo aviso, todas las modificaciones, detalles o accesorios que estime conveniente para mejorar el producto o por cualquier exigencia de carácter constructivo o comercial.-


REPORTAR CUALQUIER DEFECTO A:








serviciotecnico@tromen.com

INFORMACION DE SEGURIDAD

EL HACER CASO OMISO DE LOS AVISOS PELIGROSOS, ADVERTENCIAS Y PRECAUCIONES CONTENIDOS EN ESTE MANUAL DEL PROPIETARIO PUDIERA RESULTAR EN LESIONES CORPORALES SERIAS, MUERTE, O EN UN FUEGO O EXPLOSIÓN QUE CAUSE DAÑOS A LA PROPIEDAD.

IMPORTANTE: Lea toda la información de seguridad contenida en esta Guía del usuario antes de encender el fuego en la parrilla.

El siguiente símbolo  representa "signo de alerta", preste debida atención durante la lectura de este Manual/Guía.

-  ¡No la utilice en el interior de una casa, local o comercio! Esta parrilla debe usarse solamente al aire libre. Si se utiliza dentro de la casa, se acumularán humos y gases que pueden causar intoxicaciones graves o muerte, incendio o deterioros en la vivienda.
-  Nunca deje a bebés, niños o mascotas desatendidos cerca de una parrilla encendida o caliente.
-  No trate de mover la parrilla caliente. Espere a que la parrilla se enfríe antes de moverla.
-  Nunca agregue líquido encendedor o cualquier tipo de combustible inflamable, o carbón vegetal impregnado con el mismo a carbón vegetal caliente o tibio.
-  Usted debe proceder con cuidado cuando opere su parrilla. Estará caliente mientras se esté cocinando y nunca deberá dejarse desatendida mientras esté en uso.
-  No retire las cenizas hasta tanto el carbón se haya quemado del todo y esté completamente apagado y la parrilla esté fría.
-  Mantenga en todo momento la parrilla sobre una superficie segura y a nivel, alejada de materiales combustibles.

INFORMACION DE SEGURIDAD

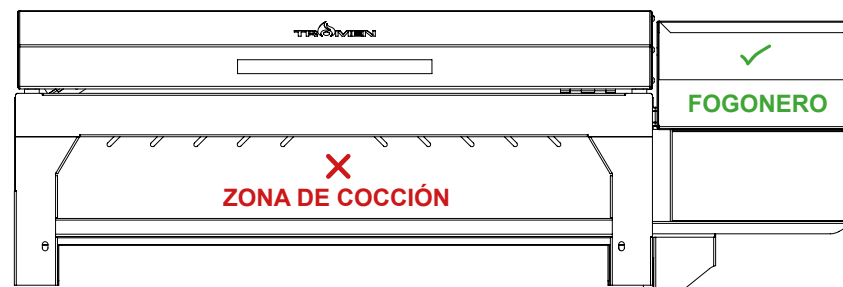
- ⚠ No desechar carbones calientes donde podrían pisarse o representar un riesgo de fuego. Esperar que se enfríen es lo aconsejable.
- ⚠ No proceda al guardado de la parrilla hasta que las cenizas y los carbones estén totalmente apagados.
- ⚠ El utilizar limpiadores abrasivos sobre las rejillas de cocción o la parrilla en sí, dañará la terminación de las superficies.
- ⚠ La parrilla deberá limpiarse regularmente.

⚠ CONSEJOS DE SEGURIDAD PARA LA MANIPULACIÓN DE ALIMENTOS

- ⚠ Lávese bien las manos con agua caliente y jabón antes de comenzar a preparar cualquier plato y después de haber tocado carnes, aves o pescados frescos.
- ⚠ No descongele carne, pescado ni aves a temperatura ambiente ni sobre la mesada de la cocina. Descongele los alimentos en el refrigerador.
- ⚠ No coloque nunca alimentos cocinados en el mismo recipiente en la que haya colocado alimentos crudos.
- ⚠ Lave con agua y detergente todos los recipientes y utensilios de cocina que hayan estado en contacto con carnes o pescados crudos y enjuáguelos.

⚠ ATENCIÓN

- ⚠ Realice el fuego siempre en el fogonero de su parrilla y NO en la zona de cocción sobre los ladrillos refractarios. (*)

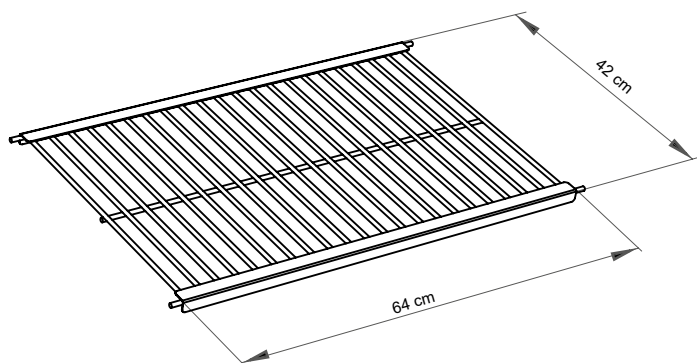
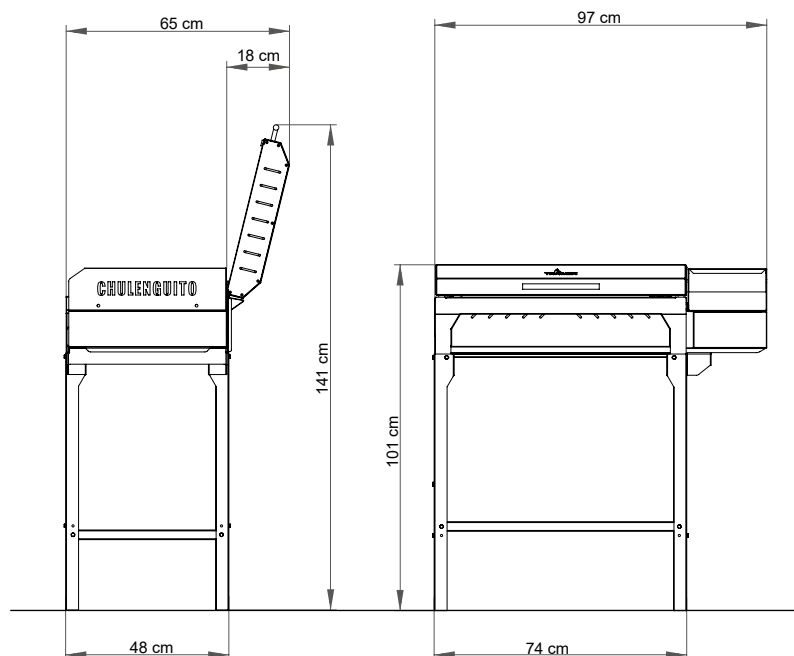


- ⚠ Mantenga la tapa abierta cuando encienda el fuego.
- ⚠ Fogonero: Por acción del fuego directo podría existir deterioro de la pintura y posterior oxidación. Las láminas de acero inoxidable pueden cambiar de tonalidad.

**La zona de cocción posee ladrillos refractarios para mejorar la inercia térmica de la parrilla, hacer fuego en ella puede dañar prematuramente la pintura de su parrilla acelerando el envejecimiento de la misma.*

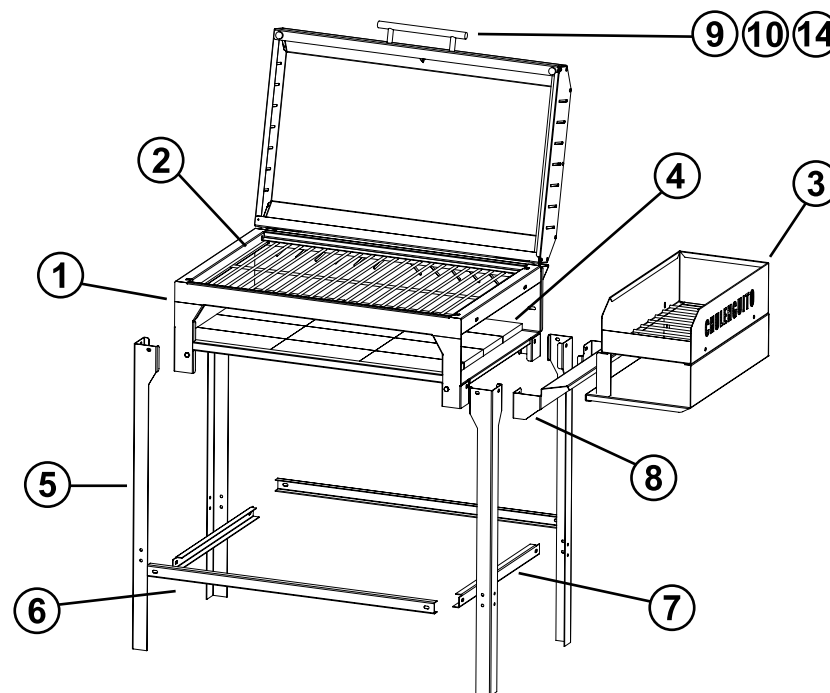
CARACTERÍSTICAS

Al momento de instalar y utilizar su nueva parrilla **TROMEN® CHULENGUITO** a leña, tenga en cuenta las siguientes dimensiones generales.



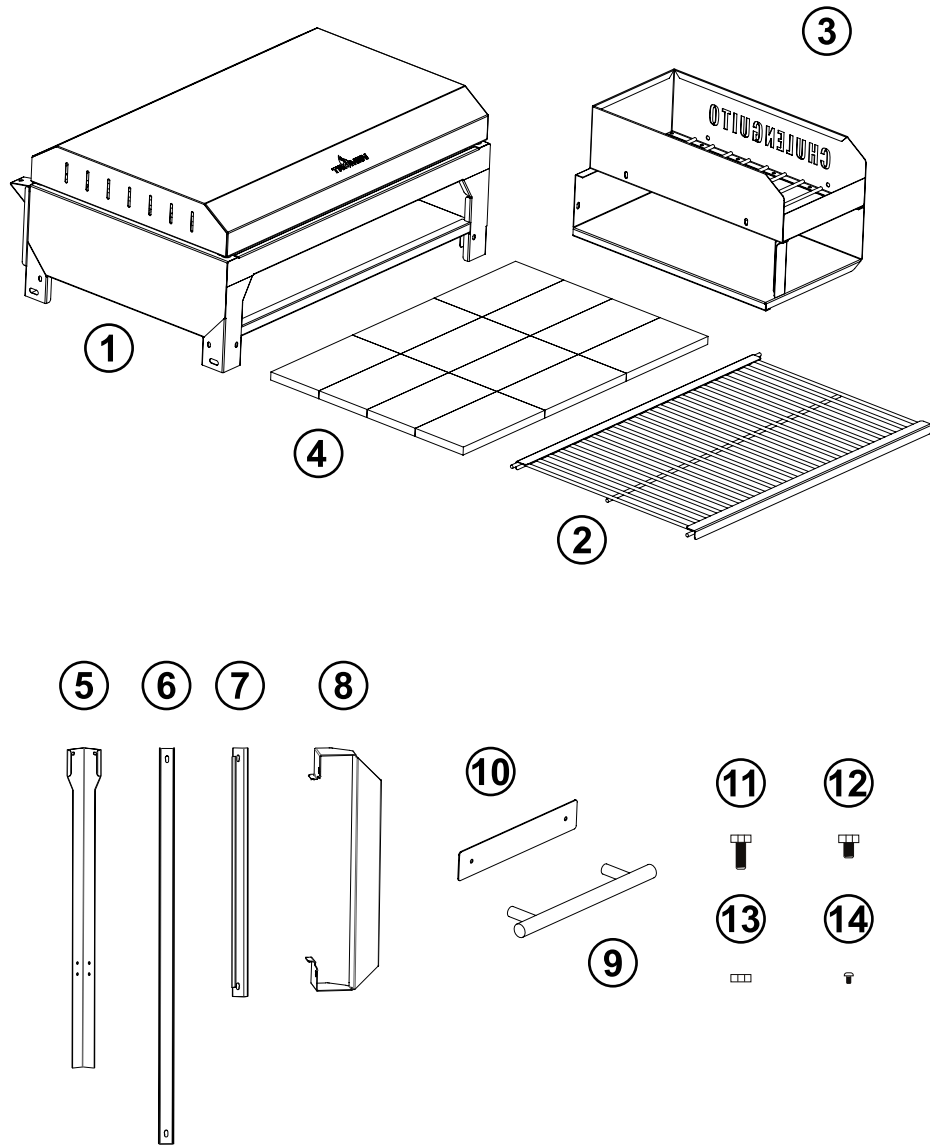
COMPONENTES

A continuación se detallan los componentes que conforman su nueva parrilla **TROMEN® CHULENGUITO** a leña.



N°	DENOMINACIÓN	CANT
1	CUERPO CON TAPA	1
2	MODULO PARRILLA ENLOZADO	1
3	FOGONERO	1
4	LADRILLOS	12
5	PATAS	4
6	REFUERZO INFERIOR LARGO	2
7	REFUERZO INFERIOR CORTO	2
8	ESTRIBO SOPORTE FOGONERO	1
9	MANIJA	1
10	REFUERZO INTERIOR MANIJA	1
11	TORNILLO C/HEX M6 LARGO	4
12	TORNILLOS C/HEX M6 CORTO	15
13	TUERCAS M6	19
14	TORNILLO MANIJA	2

COMPONENTES

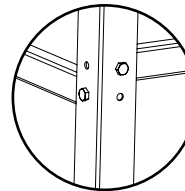
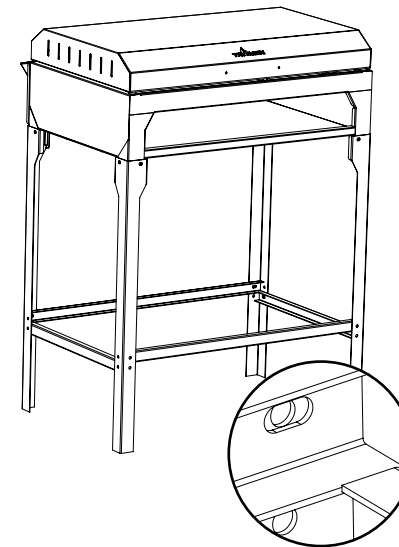
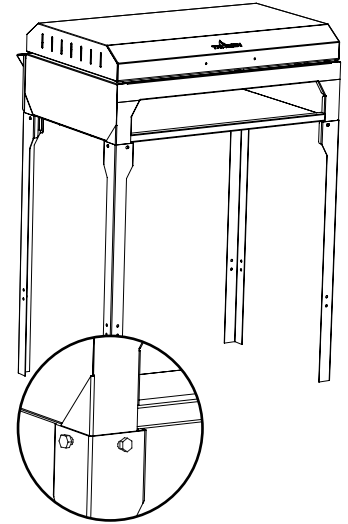


ENSAMBLE

Para poder ensamblar correctamente su nueva parrilla **TROMEN® CHULENGUITO** a leña, primero lea atentamente y siga las siguientes instrucciones.

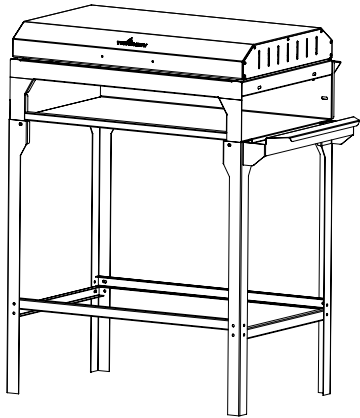
Primero, colocar en posición una por una las 4 patas, enhebrándolas en los esquineros de la caja de fuego. Utilizar los tornillos hexagonales cortos y ajustar las tuercas para fijar las piezas en su posición pero que permita moverlas levemente.

Luego, colocar los refuerzos cortos para unir las patas delanteras con las traseras, utilizando la perforación inferior de las mismas, dejando el rebaje del refuerzo mirando hacia arriba. Utilizar los tornillos hexagonales cortos y ajustar las tuercas para fijar las piezas en su posición pero que permita moverlas levemente.



Una vez instalados los refuerzos cortos, colocar los refuerzos largos para terminar de cerrar la estructura de la base de la parrilla, haciendo encastrar el extremo del mismo con los rebajes antes mencionados. Utilizar los tornillos hexagonales cortos y ajustar las tuercas para fijar las piezas en su posición pero que permita moverlas levemente.

ENSAMBLE



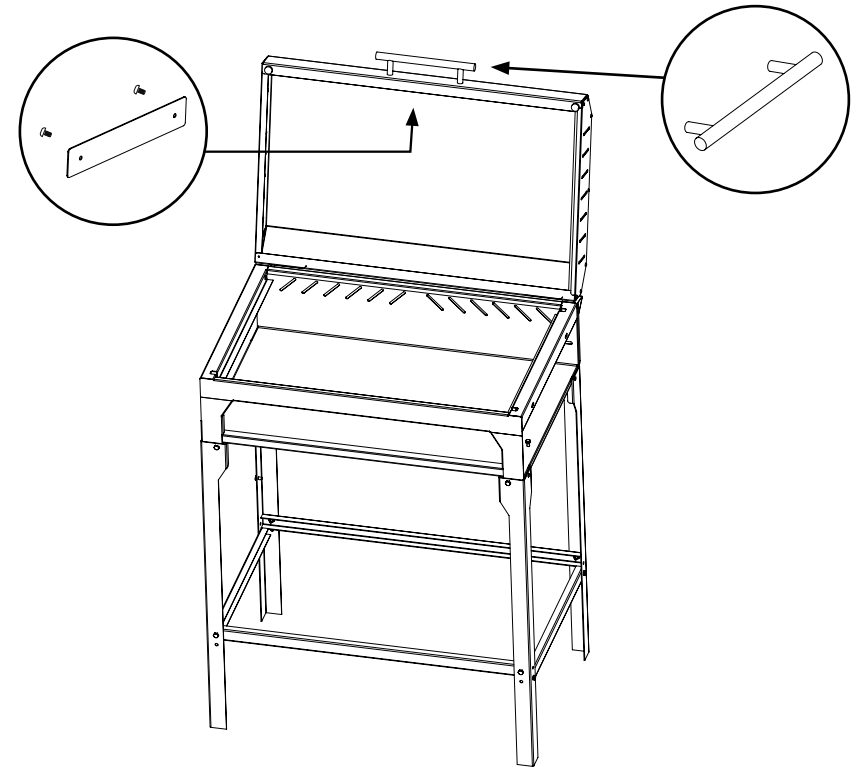
Por último, colocar el estribo soporte del fogonero sobre el lateral derecho de la parrilla, que corresponde al lado abierto de la caja de fuego. Utilizar los tornillos hexagonales largos, reemplazando los dos tornillos cortos previamente colocados, ajustar las tuercas para fijar las piezas en su posición pero que permita moverlas levemente.

Una vez colocadas todas las piezas correctamente, acomodar su **CHULENGUITO** para que quede bien escuadrado y apoye correctamente sobre el piso. En este punto, ajustar las tuercas definitivamente para terminar de fijar el equipo y que quede listo para su uso.

ENSAMBLE

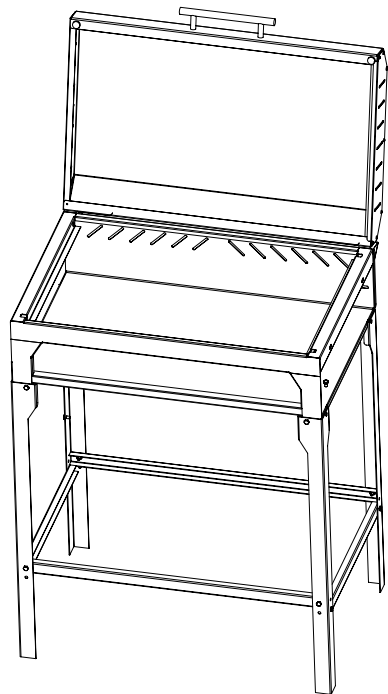
La empuñadura de la tapa posee una chapa de refuerzo, que mejora su funcionamiento y aumenta la durabilidad de la misma.

Tomar la chapa refuerzo y colocarla por dentro del cuerpo de la tapa de su parrilla, y atornillar la empuñadura utilizando los tornillos cabeza Phillips que encontrara en la bolsa de tornillería.

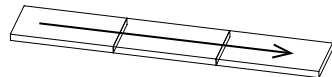


ENSAMBLE

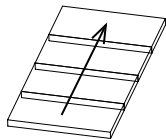
Para un correcto funcionamiento de su parrilla TROMEN CHULENGUITO a leña se debe recubrir el piso de la caja de fuego con ladrillos refractarios. Esto mejora la inercia térmica de su equipo al momento de la cocción y a su vez evita el deterioro de la chapa.



Primero se deben colocar los primeros 3 ladrillos que forman la fila delantera, de izquierda a derecha.



Luego, proceder seguir armando las demás 4 filas de ladrillos hacia la espalda del equipo, siempre de izquierda a derecha.

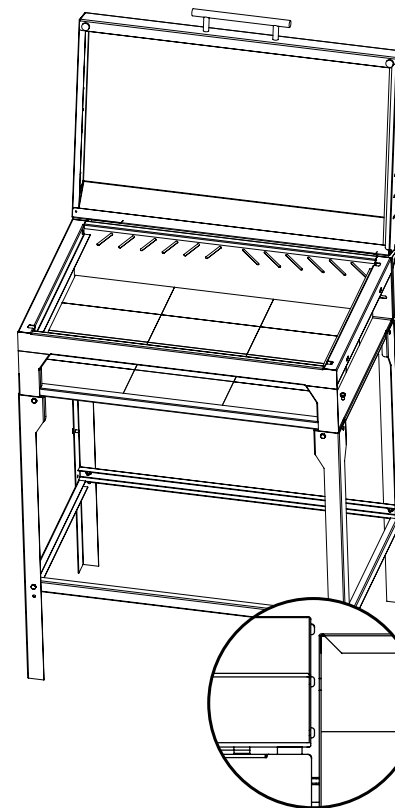


ENSAMBLE

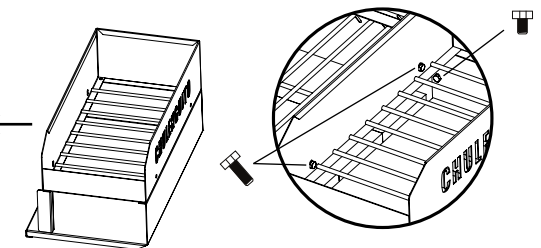
Lo último que se debe montar en el equipo es el fogonero, que se inserta en la abertura que posee la caja de fuego, y luego se fija definitivamente a la misma. Esto ayudará a mantener trabados en su posición los ladrillos refractarios en la base de la caja de fuego.

Introducir el fogonero a través de la abertura del lateral derecho de la cámara de fuego hasta que haga tope con los ladrillos refractarios, dejando hacia el frente la abertura del mismo. *(El calado "CHULENGUITO" debe quedar a la derecha del equipo)*

Una vez en posición, atornillar el fogonero al travesaño lateral de la caja de fuego, utilizando los tornillos hexagonales largos, y ajustar las tuercas para fijar las piezas en su posición pero que permita moverlas levemente.



Luego, fijar el fogonero a la espalda de la caja de fuego utilizando un tornillo hexagonal corto, y ajustar las tuercas para fijar las piezas en su posición pero que permita moverlas levemente.



Por último, alinear el fogonero con el equipo y ajustar las tuercas definitivamente para terminar de fijarlo y que quede listo para su uso.

Es importante asegurar el paralelismo entre ambas piezas, ya que si queda inclinado puede interferir con la tapa.



La parrilla sale de fábrica con la pintura precurada. Es posible que en la primera puesta en marcha desprenda olor a pintura quemada, debido a que la pintura se termina de curar en uso. Este suceso es normal y no volverá a repetirse en las siguientes puestas en marcha. Durante este proceso de curado final, no se debe tocar la superficie del mismo ya que la pintura podría dañarse.



No quemar plásticos derivados del petróleo.



No mojar, el contacto con la humedad produce daños en las piezas.



Escoger un lugar seco para su guardado resguardandola de las inclemencias y factores climáticos (lluvia, polvo, etc.)

CHECKLIST DE COMPONENTES		
DENOMINACIÓN	CANTIDAD	CHECK
CUERPO CON TAPA	1	✓
MODULO PARRILLA ENLOZADO	1	✓
FOGONERO	1	✓
LADRILLOS	12	✓
PATAS	4	✓
REFUERZO INFERIOR CORTO	2	✓
REFUERZO INFERIOR LARGO	2	✓
ESTRIBO SOPORTE FOGONERO	1	✓
TORNILLOS C/HEX M6	15	✓
TUERCAS M6 1	9	✓
TORNILLO C/HEX M6 LARGO	4	✓
MANIJA	1	✓
TORNILLO MANIJA	2	✓
REFUERZO INTERIOR MANIJA	1	✓
CHECK REALIZADO POR:		
WWW.TROMEN.COM		
serviciotecnico@tromen.com		
		