

LÍNEA MOBILIARIO

BARRA MOVIL

runko

GUÍA DEL USUARIO

No desechar. Contiene información importante sobre su producto



REGISTRE SU
GARANTÍA AQUÍ



TROMEN[®]

GARANTÍA

PARA VALIDAR LA GARANTÍA, DEBERÁ REGISTRARSE ELECTRÓNICAMENTE A TRAVÉS DE NUESTRA PÁGINA WEB www.tromen.com DENTRO DE LOS 10 DÍAS POSTERIORES A LA COMPRA DEL EQUIPO. DE NO SER ASÍ, LA MISMA CARECERÁ DE VALIDEZ.

GARANTÍA TROMEN® mediante la presente garantiza al COMPRADOR ORIGINAL de esta barra **runko** TROMEN® que el mismo estará libre de defectos tanto en los materiales como en su fabricación, siempre y cuando se ensamble y opere de acuerdo a las instrucciones que lo acompañan, desde su fecha de compra y según lo siguiente:

El producto está pensado para su uso en interior.

Esta garantía limitada no cubre fallas en la terminación si el equipo es almacenado o expuesto prolongadamente a la intemperie, ya que dicho suceso degradará de manera prematura la terminación superficial aplicada.

TROMEN® podría requerir prueba fehaciente de la fecha de compra. **POR LO TANTO USTED DEBERÁ GUARDAR SU RECIBO DE COMPRAS O FACTURA Y LA ETIQUETA DE REGISTRO DEL EQUIPO.**

La garantía general (con plazo de 365 días) está limitada al reemplazo o reparación de piezas que resultasen defectuosas bajo uso y servicio normal y las cuales al examinarse indiquen a plena satisfacción de TROMEN® de que efectivamente son defectuosas.

Si TROMEN® confirma el defecto y aprueba el reclamo, reemplazará o reparará tal pieza sin cargo alguno.

Esta garantía no cubre defectos de abolladuras o rayaduras por mala manipulación durante el servicio de transporte.

El cambio de los componentes o del producto se efectuará a través del punto de venta donde fue adquirido el equipo, el cual coordinará con el cliente su retiro.

En caso de requerir inspecciones de terreno para los productos dentro de un plazo de 30 días desde la fecha de compra, éstas no tendrán costo para el cliente siempre que la falla sea originada por problemas de fabricación; De lo contrario todos los gastos ocasionados correrán por parte del usuario.

Esta garantía limitada no cubre fallas o dificultades operativas debido a accidentes, abuso, maltrato, alteración, uso indebido, vandalismo, instalación incorrecta, mantenimiento o servicio incorrecto o la omisión de llevar a cabo el mantenimiento normal y de rutina. Esta garantía limitada no cubre el deterioro o daños a causa de condiciones de tipo climáticas como granizo, exposición a sustancias químicas bien sea por contacto directo o por las mismas contenidas en la atmósfera.

No existe ninguna otra garantía expresa que no sean las acá indicadas y cualquier garantía implícita de comerciabilidad y aptitud de uso están limitadas en duración al tiempo de cobertura de ésta expresa Garantía Limitada por escrito.

TROMEN® no se hace responsable de cualquier daño especial, indirecto, emergentes, daños a la propiedad, personales, etc. o cualquier otro daño incidental.

TROMEN® no autoriza a persona o empresa alguna a asumir en su nombre ninguna obligación o responsabilidad en relación con la venta, instalación, uso, retiro, devolución o reemplazo de sus equipos, y ninguna tal representación será vinculante para TROMEN.

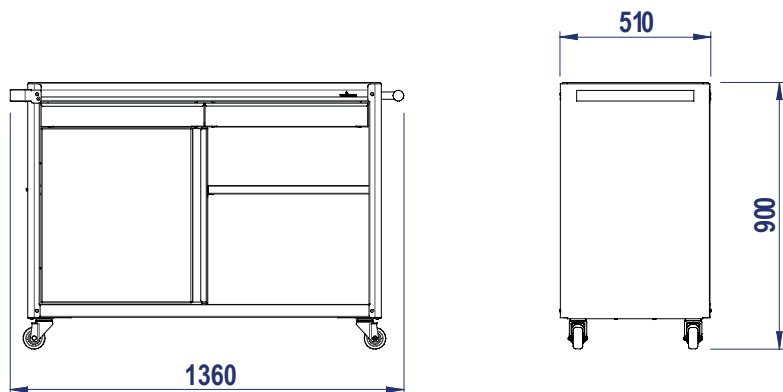
REPORTAR CUALQUIER DEFECTO A:

serviciotecnico@tromen.com

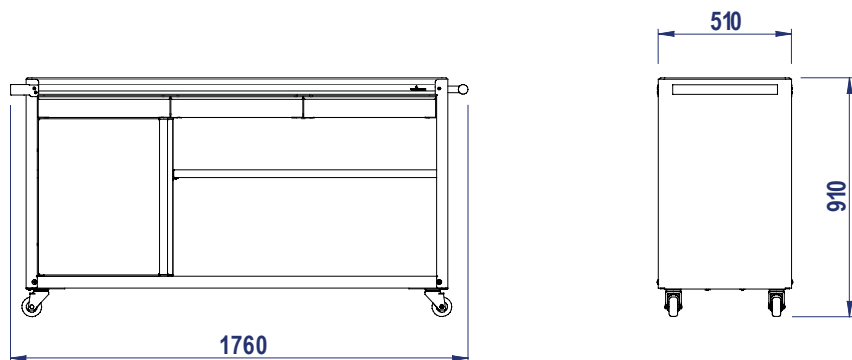
CARACTERÍSTICAS

Al momento de instalar y utilizar su nueva barra movil runko **TROMEN®**, tenga en cuenta las siguientes dimensiones generales.

barra movil runko tr 1200

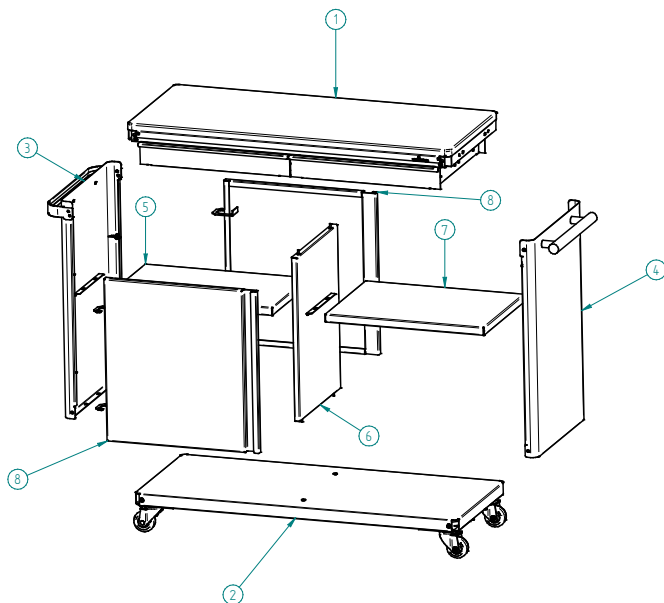


barra movil runko tr 1600



COMPONENTES

A continuación se detallan los componentes que conforman su barra móvil runko tr 1200 TROMEN®.

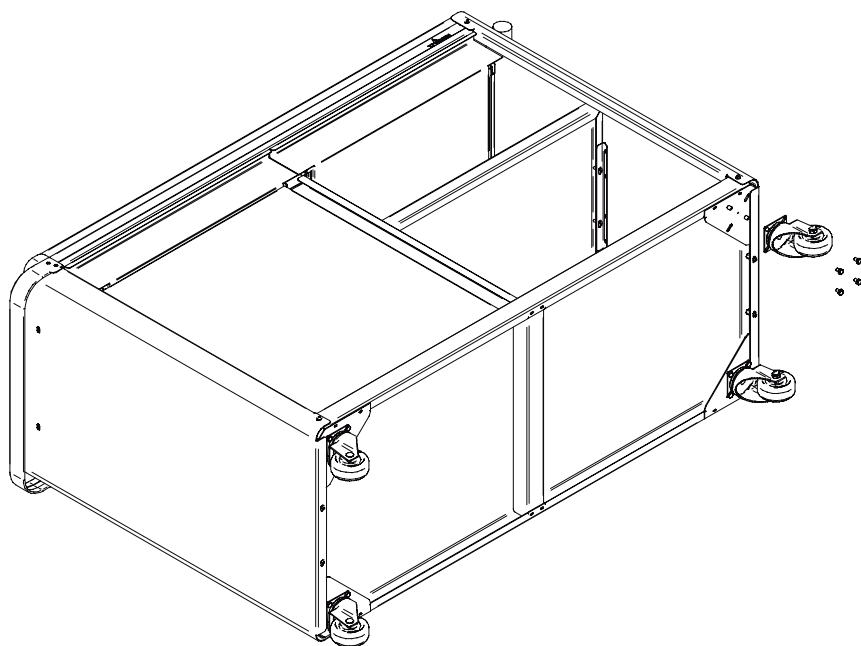


CONJUNTOS

DENOMINACIÓN	CANTIDAD	NÚMERO
CONJUNTO CAJONERA	1	1
CONJUNTO BASE	1	2
CONJUNTO LATERAL MANIJA	1	3
CONJUNTO LATERAL BARRAL	1	4
ESTANTE INTERIOR	1	5
CONJUNTO DIVISOR	1	6
ESTANTE	1	7
CONJUNTO PUERTA	2	8

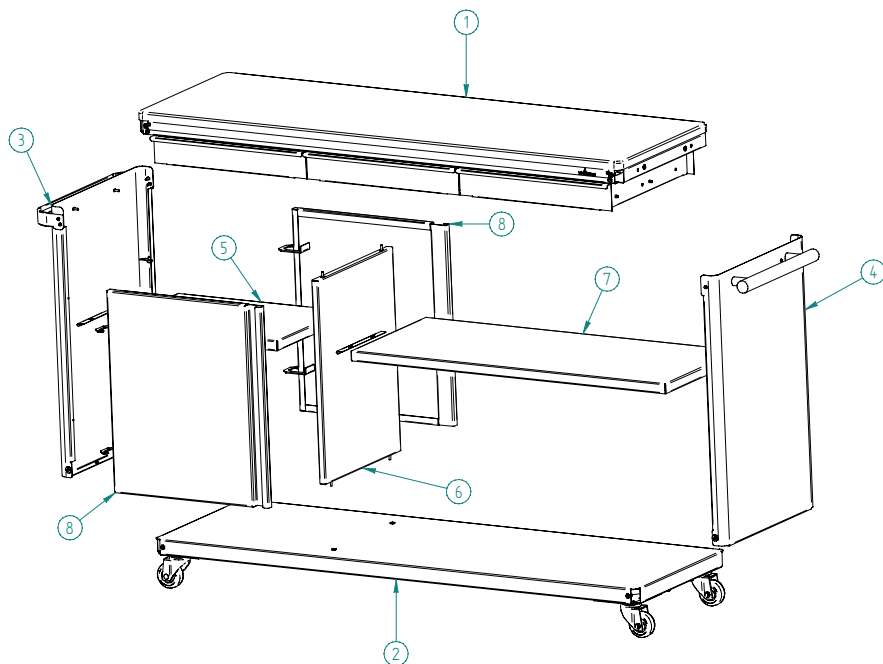
ENSAMBLE

Para un correcto funcionamiento de su **barra movil runko tr 1200 TROMEN®** fije las ruedas con base giratoria y freno a los esquineros, utilizando los tornillos y tuercas provistos.



COMPONENTES

A continuación se detallan los componentes que conforman su **barra móvil runko tr 1600 TROMEN®**.

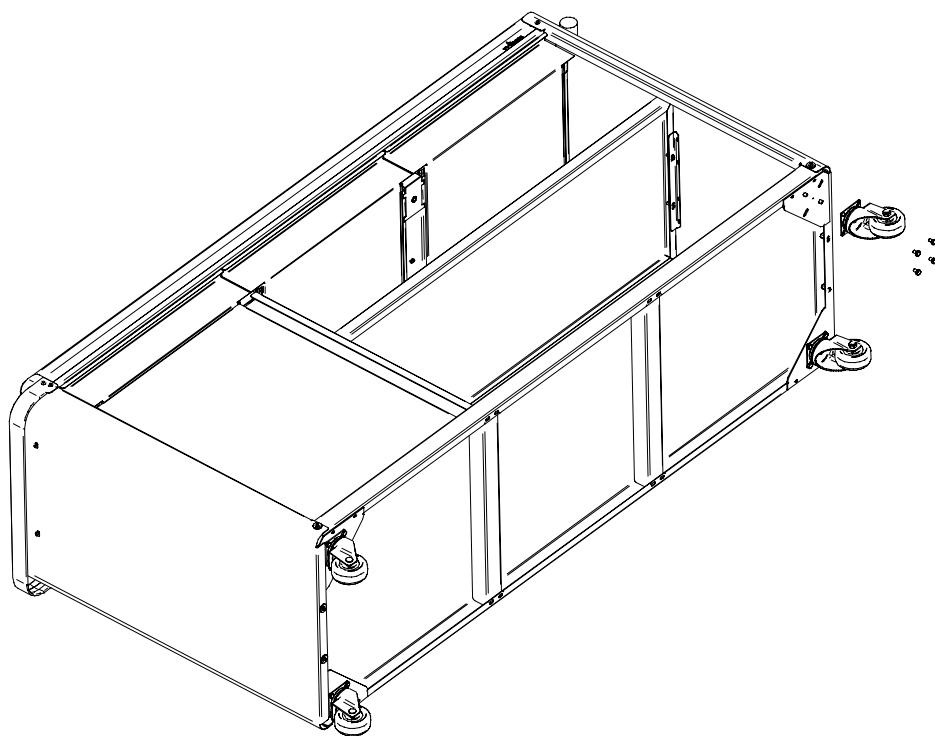


CONJUNTOS

DENOMINACIÓN	CANTIDAD	NÚMERO
CONJUNTO CAJONERA	1	1
CONJUNTO BASE	1	2
CONJUNTO LATERAL MANIJA	1	3
CONJUNTO LATERAL BARRAL	1	4
ESTANTE INTERIOR	1	5
CONJUNTO DIVISOR	1	6
ESTANTE	1	7
CONJUNTO PUERTA	2	8

ENSAMBLE

Para un correcto funcionamiento de su **barra movil runko tr 1600 TROMEN®** fije las ruedas con base giratoria y freno a los esquineros, utilizando los tornillos y tuercas provistos.





Escoger un lugar seco para su guardado resguardandola de la lluvia y del polvo.



No mojar, el contacto con la humedad produce daños en las piezas.

CHECKLIST DE COMPONENTES

DENOMINACIÓN	CANTIDAD	CHECK
CONJUNTO CAJONERA	1	
CONJUNTO BASE	1	
CONJUNTO LATERAL MANIJA	1	
CONJUNTO LATERAL BARRAL	1	
ESTANTE INTERIOR	1	
CONJUNTO DIVISOR	1	
ESTANTE	1	
CONJUNTO PUERTA	2	
TORNILLOS C/HEX M6	16	
TUERCAS M6	16	
RUEDA CON BASE GIRATORIA Y FRENO	4	
MANIJA	1	
BARRAL	1	

CHECK REALIZADO POR:

WWW.TROMEN.COM
serviciotecnico@tromen.com

**TROMEN®**